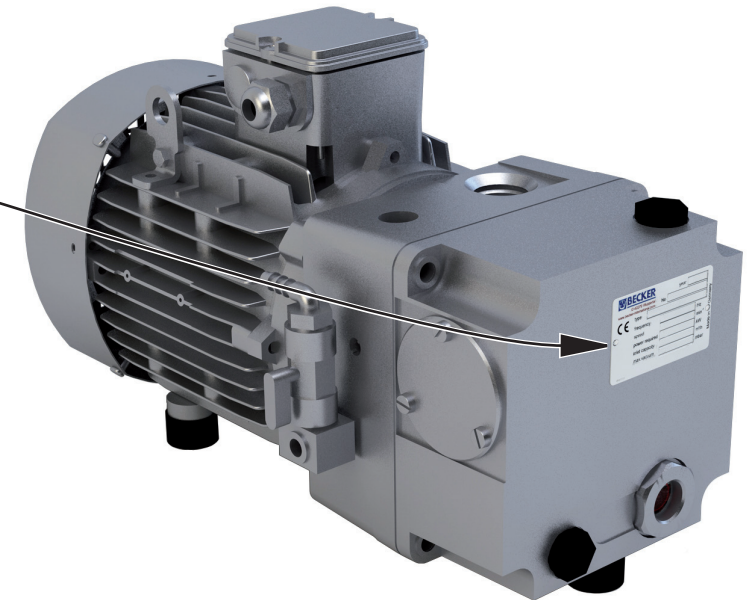
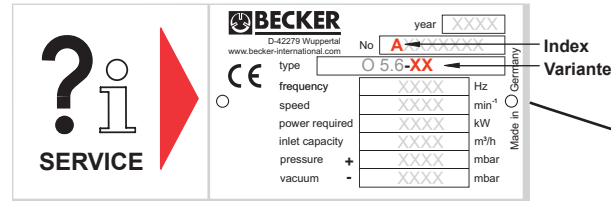
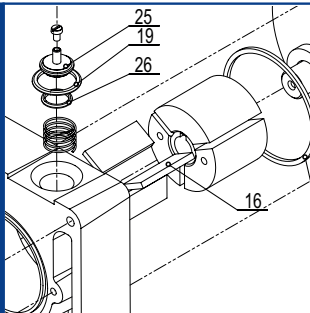


O 5.6



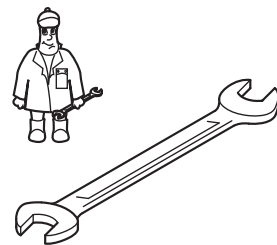
Ersatzteilliste
Spare parts list
Liste de pièces de rechange
Listino pezzi di ricambio
Lista de piezas de recambio
 Lista de peças sobresselentes
 Reserveonderdelenlijst
 Atsarginių dalių sąrašas
 Varuosad nimekirja
 Rezerves daļu saraksts

Reservedelsliste
Reservdelslista
Varaosuettelo
Reservedelsliste
Wykaz części zamiennych
Tartalékalkatrész lista
Seznam náhradních dílů
Seznam nadomestnih delov
Zoznam náhradných dielov
Rezervni dijelovi popis

Lista pieselor de schimb
Páirteanna spártha liosta
Κατάλογος ανταλλακτικών
Yedek parça listesi
Списък на резервните части
Перечень запасных частей
スペアパーツリスト
예비 부품 목록
备用零件目录



Sales and service network

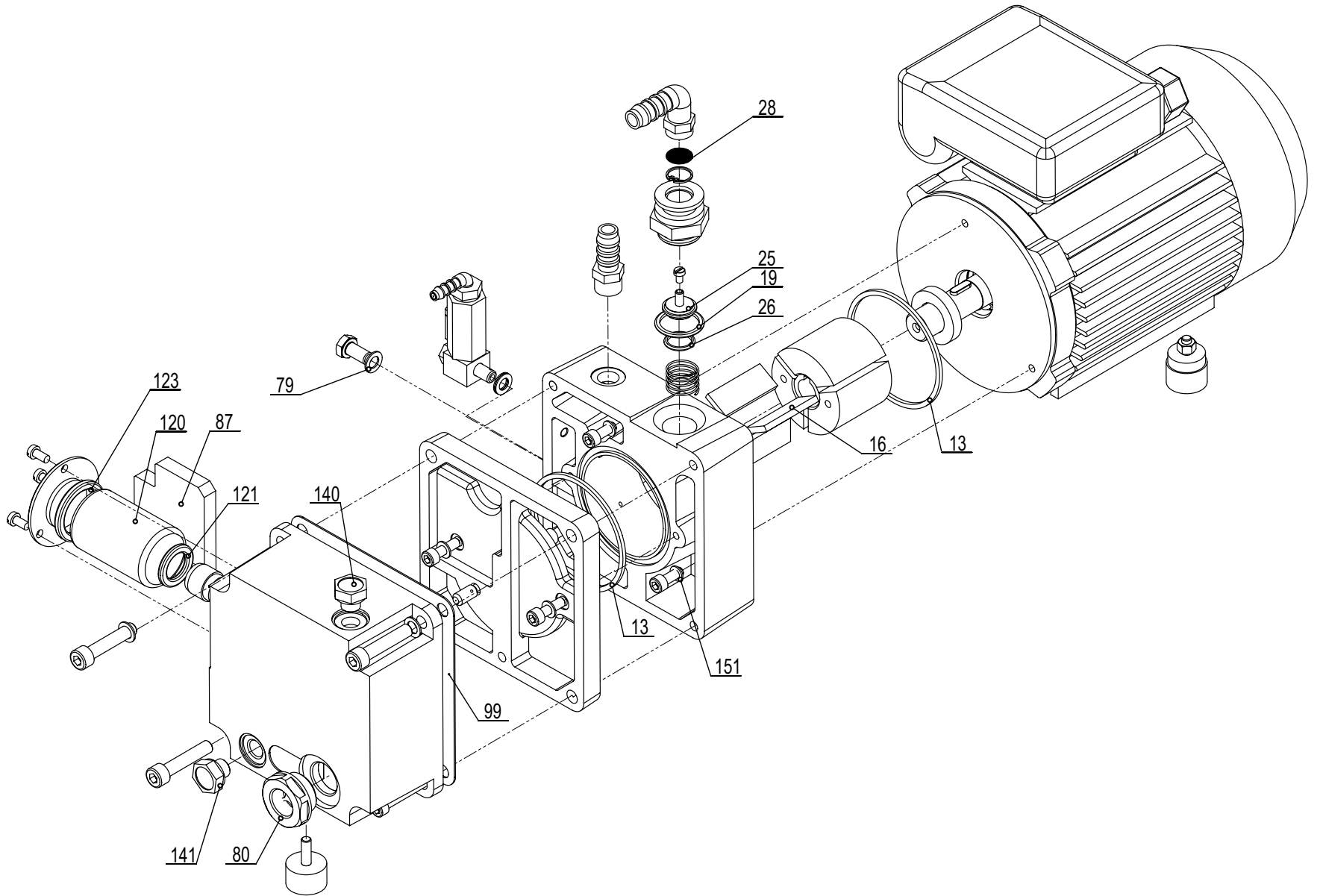



Pos.	Best.-Nr. Ident no. N° de commande N. di ordinazione N° de pedido	Bezeichnung Description Designation Designazione Descripcion
S1	549000 55200	Dichtungssatz, Gasket kit, Kit de joints, Kit di guarnizioni, Kit de Juntas
S2	566500 55200	Wartungssatz, Maintenance kit, Kit de maintenance, Kit di manutenzione, Kit de mantenimiento
S3	566300 55200	Reparatursatz, Repair kit, Kit de réparation, Kit di riparazione, Kit de reparación
	960009 00025 960016 20025 960023 00025 250 ml e ¹⁾	BECKER LUBE M 100 (Mineralöl / mineral oil / huile minérale / olio minerale / aceite mineral) BECKER LUBE S 100 (Synthetiköl / synthetic oil / l'huile synthétique / olio sintetico / aceite sintético) BECKER LUBE SL 100 (Lebensmittelbereich / food sector / secteur de l'alimentation / settore alimentare / sector alimentario)


¹⁾ Gebindegröße / package size / taille de l'emballage / dimensioni delle confezioni / tamaño del envase
 ↪ Füllmenge / filling capacity / capacité de remplissage / capacità di riempimento / capacidad de llenado O 5.6 = 150 ml (max.)





O 5.6



					
■	Pos.	Best.-Nr. (Satz)	Menge	Beschreibung	
O 5.6	13	S1 / S3	2	O-RING	
	16	S3 (900500 18103)	1	SCHIEBERSATZ	
	19	S1 / S3	1	O-RING	
	25	S3	1	VENTILPLATTE	
	26	S1 / S3	1	O-RING	
	28	S3	1	SCHUTZSIEB	
	79	S1 / S3	1	DICHTRING	
	80	S2 / S3	1	ÖLSCHAUGLAS	
	87	S2	1	FILTERMATTE	
	99	S1 / S2 / S3	1	DICHTUNG	
	120	S2 / S3 (965400 55200)	1	LUFTENTÖLELEMENT	
	121	S1 / S2 / S3	1	O-RING	
	123	S1 / S2 / S3	1	O-RING	
	140	S2 / S3	1	VERSCHLUSSSCHRAUBE	
	141	S2 / S3	1	VERSCHLUSSSCHRAUBE	
151	S1 / S3	3	FEDERRING		
	S1	549000 55200	11	DICHTUNGSSATZ	
	S2	566500 55200	8	WARTUNGSSATZ	
	S3	566300 55200	20	REPARATURSATZ	

					
■	Pos.	N° de commande (Kit)	Quantité	Designation	
O 5.6	13	S1 / S3	2	JOINT TORIQUE	
	16	S3 (900500 18103)	1	KIT DE PALETTES	
	19	S1 / S3	1	JOINT TORIQUE	
	25	S3	1	PLAQUE DES VANNES	
	26	S1 / S3	1	JOINT TORIQUE	
	28	S3	1	CRÉPINE DE PROTECTION	
	79	S1 / S3	1	ANNEAU DE JOINT	
	80	S2 / S3	1	JAUGE D'HUILE	
	87	S2	1	ÉLÉMENT FILTRANT	
	99	S1 / S2 / S3	1	JOINT	
	120	S2 / S3 (965400 55200)	1	ELEMENT SEPARATION HUILE	
	121	S1 / S2 / S3	1	JOINT TORIQUE	
	123	S1 / S2 / S3	1	JOINT TORIQUE	
	140	S2 / S3	1	BOUCHON FILETÉ	
	141	S2 / S3	1	BOUCHON FILETÉ	
151	S1 / S3	3	RONDELLE ÉLASTIQUE		
	S1	549000 55200	11	KIT DE JOINTS	
	S2	566500 55200	8	KIT DE MAINTENANCE	
	S3	566300 55200	20	KIT DE RÉPARATION	

					
■	Pos.	Ident no. (Kit)	Quantity	Description	
O 5.6	13	S1 / S3	2	O-RING SEAL	
	16	S3 (900500 18103)	1	SET OF ROTOR VANES	
	19	S1 / S3	1	O-RING SEAL	
	25	S3	1	VALVE PLATE	
	26	S1 / S3	1	O-RING SEAL	
	28	S3	1	PROTECTIVE STRAINER	
	79	S1 / S3	1	SEALING RING	
	80	S2 / S3	1	OIL SIGHT GLASS	
	87	S2	1	FILTER MAT	
	99	S1 / S2 / S3	1	GASKET	
	120	S2 / S3 (965400 55200)	1	OIL SEPARATING ELEMENT	
	121	S1 / S2 / S3	1	O-RING SEAL	
	123	S1 / S2 / S3	1	O-RING SEAL	
	140	S2 / S3	1	SCREW PLUG	
	141	S2 / S3	1	SCREW PLUG	
151	S1 / S3	3	RONDELLE ÉLASTIQUE		
	S1	549000 55200	11	GASKET KIT	
	S2	566500 55200	8	MAINTENANCE KIT	
	S3	566300 55200	20	REPAIR KIT	

					
■	Pos.	N. di ordinazione (Kit)	Quantità	Designazione	
O 5.6	13	S1 / S3	2	GIUNTO CILINDRICO DI TENUTA	
	16	S3 (900500 18103)	1	KIT DI PALETTE	
	19	S1 / S3	1	GIUNTO CILINDRICO DI TENUTA	
	25	S3	1	PIASTRA VALVOLE	
	26	S1 / S3	1	GIUNTO CILINDRICO DI TENUTA	
	28	S3	1	CRIVELLO	
	79	S1 / S3	1	ANELLO DI GUARNIZIONE	
	80	S2 / S3	1	SPIA LIVELLO OLIO	
	87	S2	1	ELEMENTO FILTRANTE	
	99	S1 / S2 / S3	1	GIUNTO	
	120	S2 / S3 (965400 55200)	1	CARTUCCIA SEPARATORE OLIO	
	121	S1 / S2 / S3	1	GIUNTO CILINDRICO DI TENUTA	
	123	S1 / S2 / S3	1	GIUNTO CILINDRICO DI TENUTA	
	140	S2 / S3	1	TAPPO A VITE	
	141	S2 / S3	1	TAPPO A VITE	
151	S1 / S3	3	RONDELLA GROWER		
	S1	549000 55200	11	KIT DI GUARNIZIONI	
	S2	566500 55200	8	KIT DI MANUTENZIONE	
	S3	566300 55200	20	KIT DI RIPARAZIONE	

■	Pos.	N° de pedido (Kit)	Cantidad	Descripción	ES	
O 5.6	13	S1 / S3	2	JUNTA TOROIDAL		
	16	S3 (900500 18103)	1	KIT DE EMPUJADOR		
	19	S1 / S3	1	JUNTA TOROIDAL		
	25	S3	1	PLACA DE VÁLVULA		
	26	S1 / S3	1	JUNTA TOROIDAL		
	28	S3	1	CRIBA		
	79	S1 / S3	1	ANILLO JUNTA		
	80	S2 / S3	1	CRISTAL MIRILLA DE ACEITE		
	87	S2	1	ELEMENTO FILTRANTE		
	99	S1 / S2 / S3	1	JUNTA		
	120	S2 / S3 (965400 55200)	1	ELEMENTO DE DESACEITAR DE AIRE		
	121	S1 / S2 / S3	1	JUNTA TOROIDAL		
	123	S1 / S2 / S3	1	JUNTA TOROIDAL		
	140	S2 / S3	1	TAPÓN ROSCADO		
	141	S2 / S3	1	TAPÓN ROSCADO		
151	S1 / S3	3	ARANDELA GROWER			
	S1	549000 55200	11	KIT DE JUNTAS		
	S2	566500 55200	8	KIT DE MANTENIMIENTO		
	S3	566300 55200	20	KIT DE REPARACIÓN		