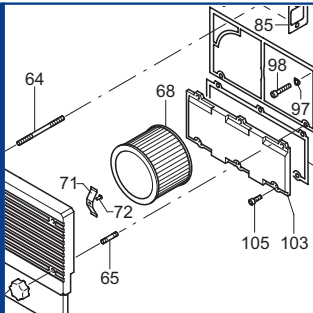


KDT 3.80



SERVICE

BECKER
D-42279 Wuppertal
www.becker-international.com

No. **D** year

type **KDT 3.80-XX** Index Variante

frequency Hz

speed min⁻¹

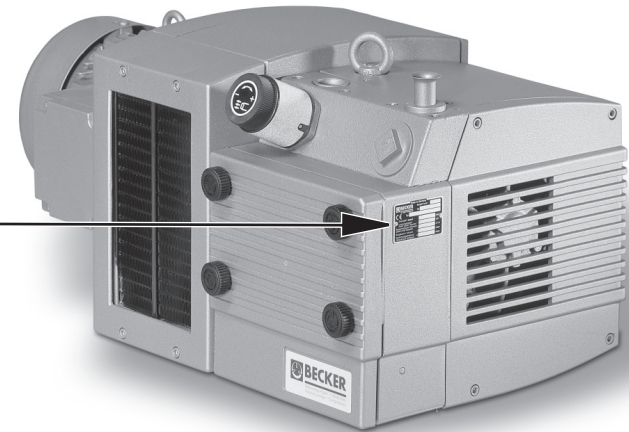
power required kW

inlet capacity m³/h

pressure + mbar

vacuum - mbar

Made in Germany



Ersatzteilliste
Spare parts list
Liste de pièces de rechange
Listino pezzi di ricambio
Lista de piezas de recambio
Lista de peças sobresselentes
Reserveonderdelenlijst
Atsarginių dalių sąrašas
Varuosad nimekirja
Rezerves daļu saraksts

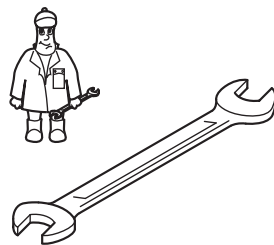
Reservedelsliste
Reservdelslista
Varaosuettelolo
Reservedelsliste
Wykaz części zamiennych
Tartalékalkatrész lista
Seznam náhradních dílů
Seznam nadomestnih delov
Zoznam náhradných dielov
Rezervni dijelovi popis

Lista pieselor de schimb
Páirteanna spártha liosta
Κατάλογος ανταλλακτικών
Yedek parça listesi
Списък на резервните части
Перечень запасных частей
スペアパーツリスト
예비 부품 목록
备用零件目录

SERVICE

www.becker-international.com

Sales and service network



Wartung
Maintenance
Entretien
Manutenzione
Mantenimiento



Pos.	Menge ²⁾ Quantity Quantité Quantità Cantidad	Bestell-Nr. Ident No. No. Identification No. Identificazione No. de pedido	Bezeichnung Description Designation Designazione Descripción
□	1	549000 21100	Dichtungssatz, Complete set of seals, Jeu de joints, Kit di guarnizioni, Junta Completa
11	SATZ/KIT	901330 00004	Schieber, Rotor Vane, Palette, Empujador
11		901379 00004	„ KDT 3.80/0-52
11		901379 00004	„ KDT 3.80/6
11		901379 00008	„ KDT 3.80/6-29
68	1	909507 00000	Filterpatrone, Filter cartridge, Cartouche Filtrante, Cartuccia filtro, Cartucho de filtro
68	1	909587 00000	„ KDT 3.80/6 (Polyester)
68	1	909587 00000	„ KDT 3.80/6-29
69	1	909506 00000	Filterpatrone, Filter cartridge, Cartouche Filtrante, Cartuccia filtro, Cartucho de filtro - KDT 3.80/6-29
91	1	909510 00000	Filterpatrone, Filter cartridge, Cartouche Filtrante, Cartuccia filtro, Cartucho de filtro
91	0	-	„ KDT 3.80/6

²⁾ erforderliche Bestellmenge / necessary order quantity / quantité nécessaire / quantità di ordinazione necessari / cantidad necesario

KDT 3.80 Standard

Variante

KDT 3.80/XX

①

US-motor

②④⑦⑧

/0-05, /6, /0-52, /6-29

- Korrosionsschutz
- corrosion protection
- protection contre la corrosion
- protezione anti-corrosione
- protección contra la corrosión

⑤

/0-54

- Kühlung
- refrigeration
- réfrigération
- refrigerazione
- refrigeración

③

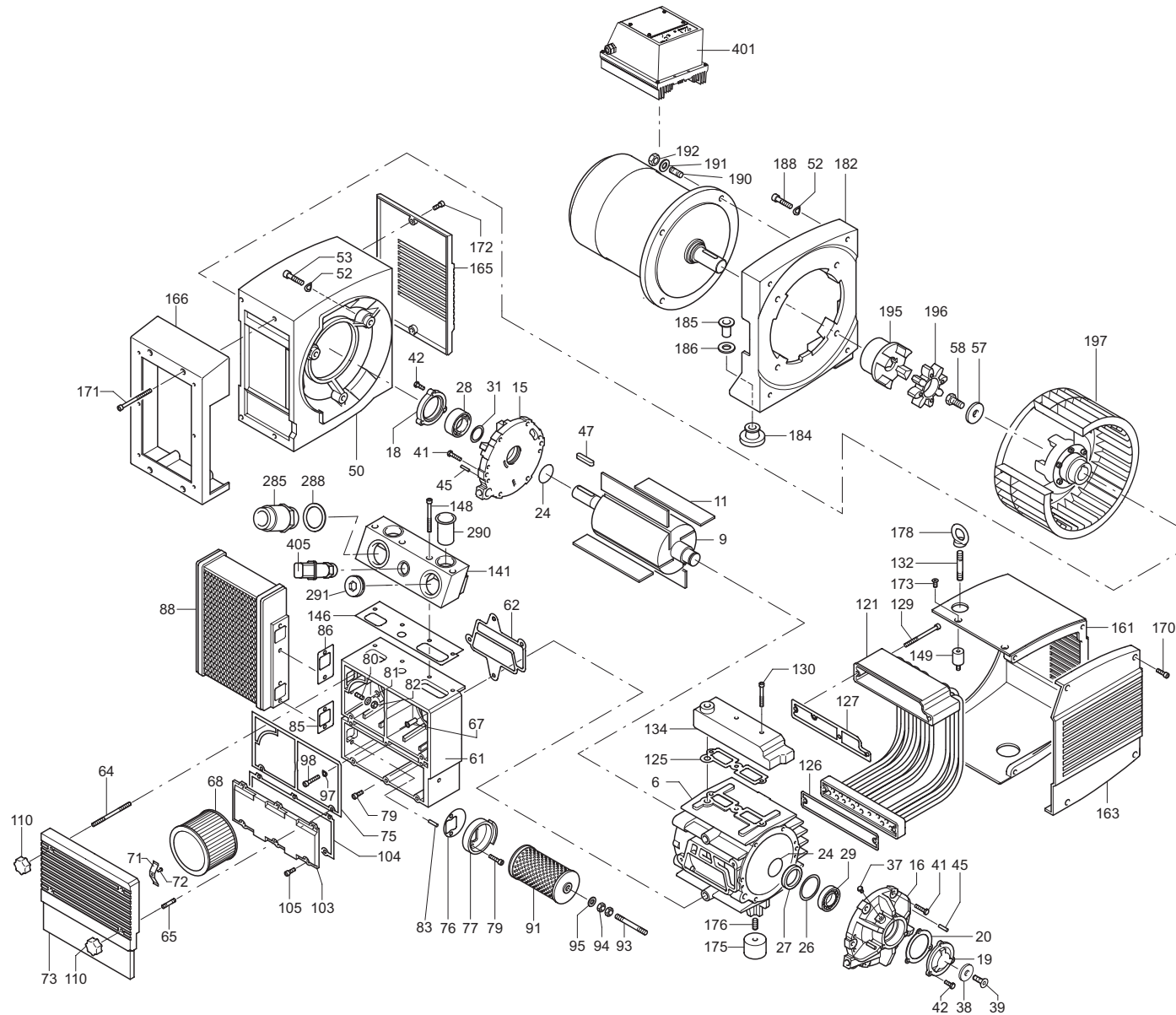
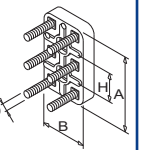
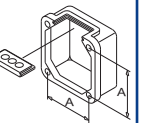
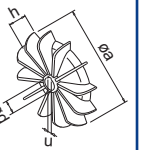
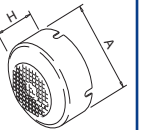
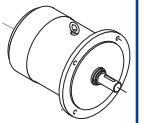
/0-34

- > Fördermenge
- > air flow rate
- > débit volume
- > flusso in volume
- > caudal volumétrico

⑥

/0-400

- mit Frequenzumrichter
- with frequency convertor
- avec convertisseur de fréquence
- con convertitore di frequenza
- con convertidor de frecuencia



SERVICE



D INDEX	Pos.	Bestell Nr.	Beschreibung	DE
KDT 3.80	□	549000 21100	DICHTUNGSSATZ ¹⁾	
	6	000100 21100	GEHÄUSE	
	9	020004 21100	KOLBEN	
	11	901330 00004	SCHIEBER (SATZ) ²⁾	
	15	000801 21100	SEITENDECKEL	
	16	000701 21100	SEITENDECKEL	
	18	001100 21200	LAGERDECKEL A-SEITE	
	19	001000 21100	LAGERDECKEL B-SEITE	
	20	025511 21100	DICHTUNG	
	24	911312 00000	DICHTUNGSSCHLAUCH	
	26	917152 00000	AUSGLEICHSCHEIBE	
	27	906540 00000	WELLENDICHTRING	
	28	906612 50000	WÄLZLAGER	
	29	906657 00000	WÄLZLAGER	
	31	511400 10100	SATZ DISTANZSCHEIBEN	
	37	945217 00000	SECHSKANTSCHRAUBE	
	38	016801 21100	SPANNSCHEIBE	
	39	949807 00000	SENKSCHAUBE	
	41	945224 00000	SECHSKANTSCHRAUBE	
	42	945222 00000	SECHSKANTSCHRAUBE	
	45	948742 00000	PASSKERBSTIFT	
	47	947736 00000	PASSFEDER	
	50	053201 21105	LATERNE	
	52	950308 00000	UNTERLEGSCHNEIBE	
	53	945337 00000	INNENSECHSKANTSCHRAUBE	
	57	949409 00000	UNTERLEGSCHNEIBE	
	58	945270 00000	WELLENENDSCHRAUBE	
	61	040101 21100	FILTERGEHÄUSE	
	62	025501 21100	DICHTUNG	
	64	946955 00000	STIFTSCHRAUBE	
	65	951003 00000	STIFTSCHRAUBE	
	67	964407 00000	SCHALLDÄMPFERROHR	
	68	909507 00000	FILTERPATRONE (1x) ²⁾	
	71	009000 27000	ANPRESSFEDER	
	72	948750 00000	BLINDNIET	
	73	040201 21100	FILTER-DECKEL	
	75	025518 21100	DICHTUNG	
	76	025516 21100	DICHTUNG	
	77	022802 21100	FILTERTRÄGER	
	79	945321 00000	INNENSECHSKANTSCHRAUBE	
	80	946971 00000	STIFTSCHRAUBE	
	81	947504 00000	UNTERLEGSCHNEIBE	
	82	947104 00000	SECHSKANTMUTTER	
	83	952019 00000	SPANNHÜLSE	
	85	025514 21100	DICHTUNG	
	86	025515 21100	DICHTUNG	
	88	560203 21100	KÜHLER	
	91	909510 00000	FILTERPATRONE (1x) ²⁾	
	93	946965 00000	STIFTSCHRAUBE	
	94	947105 00000	SECHSKANTMUTTER	
	95	949450 00000	U-SCHNEIBE	
	97	950304 00000	U-SCHNEIBE	
	98	945322 00000	INNENSECHSKANTSCHRAUBE	
	103	068801 21100	DECKEL	
	104	025513 21100	DICHTUNG	
	105	945319 00000	INNENSECHSKANTSCHRAUBE	
	110	921500 50000	HANDGRIFF	
	121	560204 21100	KÜHLER	
	125	025504 21100	DICHTUNG	

D INDEX	Pos.	Bestell Nr.	Beschreibung	DE
	126	025512 21100	DICHTUNG	
	127	025517 21100	DICHTUNG	
	129	945372 00000	INNENSECHSKANTSCHRAUBE	
	130	945328 00000	INNENSECHSKANTSCHRAUBE	
	132	946930 00000	STIFTSCHRAUBE	
	134	005602 21100	DECKEL	
	141	016606 21100	ANSCHLUSS-STÜCK	
	146	025507 21100	DICHTUNG	
	148	945368 00000	INNENSECHSKANTSCHRAUBE	
	149	741310 30000	GUMMIPUFFER	
	161	918300 21100	ABDECKHAUBE	
	163	920800 21100	LUFTLEITHAUBE	
	165	960700 21100	LÜFTERHAUBE	
	166	960701 21100	LÜFTERHAUBE	
	170	945321 00010	INNENSECHSKANTSCHRAUBE	
	171	945371 00010	INNENSECHSKANTSCHRAUBE	
	172	945319 00010	INNENSECHSKANTSCHRAUBE	
	173	949806 00000	SENKSCHAUBE	
	175	741302 00000	GUMMIPUFFER	
	176	945634 00000	GEWINDESTIFT	
	178	951602 00000	RINGMUTTER	
	182	014902 21105	ZWISCHENFLANSCH	
	184	951916 00000	KABELTÜLLE	
	185	948772 00000	ROHRNIETE	
	186	947508 00000	UNTERLEGSCHNEIBE	
	188	945333 00000	INNENSECHSKANTSCHRAUBE	
	190	951018 00000	STIFTSCHRAUBE	
	191	947506 00000	UNTERLEGSCHNEIBE	
	192	947106 00000	SECHSKANTMUTTER	
	195	902108 00000	KUPPLUNGSHÄLFTE (MOT)	
	196	902209 00000	KUPPLUNGSSCHNEIBE / GELB	
	197	544501 21100	GEBLÄSEKUPPLUNG MIT VENTILATOR	
	285	728000 99622	DRUCKREGULIERVENTIL / 0,6 BAR	
	285	728001 99622	DRUCKREGULIERVENTIL / 1,0 BAR	
	285	728002 99622	DRUCKREGULIERVENTIL / 2,0 BAR	
	288	948066 00000	DICHTRING	
	290	964407 00000	SCHALLDÄMPFERROHR	
	291	912805 00000	VERSCHLUSS-STOPFEN	
		960000 02300	SPEZIALFETT (TUBE, 8g)	

¹⁾ Dichtungssatz - 54900021100 - Pos.: 20, 24, 62, 75, 76, 85, 86, 104, 125, 126, 146, 288

²⁾ erforderliche Bestellmenge / Wartung

D INDEX	Pos.	Ident No.	Description	
KDT 3.80	■	549000 21100	SET OF SEALS ¹⁾	
	6	000100 21100	PUMP BODY	
	9	020004 21100	ROTOR	
	11	901330 00004	CARBON VANES (KIT) ²⁾	
	15	000801 21100	LID	
	16	000701 21100	LID	
	18	001100 21200	BEARING COVER	
	19	001000 21100	BEARING COVER	
	20	025511 21100	GASKET	
	24	911312 00000	SEAL	
	26	917152 00000	COMPENSATING DISC	
	27	906540 00000	SHAFT-SEALING RING	
	28	906612 50000	BALL BEARING	
	29	906657 00000	BALL BEARING	
	31	511400 10100	SET DISTANCE DISC	
	37	945217 00000	HEX HEAD SCREW	
	38	016801 21100	CLAMPING DISC	
	39	949807 00000	SCREW	
	41	945224 00000	HEX-HEAD SCREW	
	42	945222 00000	HEX-HEAD SCREW	
	45	948742 00000	STRAIGHT PIN	
	47	947736 00000	KEY	
	50	053201 21105	CONNECTION FLANGE	
	52	950308 00000	WASHER	
	53	945337 00000	SOCKET HEAD SCREW	
	57	949409 00000	WASHER	
	58	945270 00000	SHAFT END BOLD	
	61	040101 21100	FILTER HOUSING	
	62	025501 21100	GASKET	
	64	946955 00000	STUD	
	65	951003 00000	STUD	
	67	964407 00000	SILENCER TUBE	
	68	909507 00000	FILTER CARTRIDGE (1x) ²⁾	
	71	009000 27000	LEAF SPRING	
	72	948750 00000	BLIND RIVET	
	73	040201 21100	FILTER-COVER	
	75	025518 21100	GASKET	
	76	025516 21100	GASKET	
	77	022802 21100	FILTER HOLDER	
	79	945321 00000	SOCKET HEAD SCREW	
	80	946971 00000	STUD	
	81	947504 00000	WASHER	
	82	947104 00000	HEX.NUT	
	83	952019 00000	LOCATING PEG	
	85	025514 21100	GASKET	
	86	025515 21100	GASKET	
	88	560203 21100	COOLER	
	91	909510 00000	FILTER CARTRIDGE (1x) ²⁾	
	93	946965 00000	STUD	
	94	947105 00000	HEX.NUT	
	95	949450 00000	WASHER	
	97	950304 00000	WASHER	
	98	945322 00000	SOCKET HEAD SCREW	
	103	068801 21100	COVER	
	104	025513 21100	GASKET	
	105	945319 00000	SOCKET HEAD SCREW	
	110	921500 50000	HANDLE	
	121	560204 21100	COOLER	
	125	025504 21100	GASKET	

D INDEX	Pos.	Ident No.	Description	
	126	025512 21100	GASKET	
	127	025517 21100	GASKET	
	129	945372 00000	SOCKET HEAD SCREW	
	130	945328 00000	SOCKET HEAD SCREW	
	132	946930 00000	STUD	
	134	005602 21100	COVER	
	141	016606 21100	CONNECTING PIECE	
	146	025507 21100	GASKET	
	148	945368 00000	SOCKET HEAD SCREW	
	149	741310 30000	RUBBER BUFFER	
	161	918300 21100	COVERING HOOD	
	163	920800 21100	AIR GUIDE HOOD	
	165	960700 21100	VENTILATOR HOOD	
	166	960701 21100	VENTILATOR HOOD	
	170	945321 00010	SOCKET HEAD SCREW	
	171	945371 00010	SOCKET HEAD SCREW	
	172	945319 00010	SOCKET HEAD SCREW	
	173	949806 00000	SCREW	
	175	741302 00000	RUBBER BUFFER	
	176	945634 00000	THREADED PIN	
	178	951602 00000	RING UNIT	
	182	014902 21105	FLANGES	
	184	951916 00000	RUBBER BUSHING	
	185	948772 00000	PIPE RIVET	
	186	947508 00000	WASHER	
	188	945333 00000	SOCKET HEAD SCREW	
	190	951018 00000	STUD	
	191	947506 00000	WASHER	
	192	947106 00000	HEX.NUT	
	195	902108 00000	COUPLING	
	196	902209 00000	COUPLING DISC	
	197	544501 21100	COUPLING WITH FAN	
	285	728000 99622	PRESSURE REGULATING VALVE / 8,7 PSI	
	285	728001 99622	PRESSURE REGULATING VALVE / 14,5 PSI	
	285	728002 99622	PRESSURE REGULATING VALVE / 29 PSI	
	288	948066 00000	SEALING RING	
	290	964407 00000	SILENCER TUBE	
	291	912805 00000	PLUG	
		960000 02300	SPECIAL GREASE (TUBE, 8g)	

¹⁾ Set of seals - 54900021100 - Pos.: 20, 24, 62, 75, 76, 85, 86, 104, 125, 126, 127, 146, 288

²⁾ necessary order quantity / maintenance

D INDICE	Pos.	No. Identification	Designation	FR	
KDT 3.80	■	549000 21100	JEU DE JOINTS ¹⁾		
	6	000100 21100	CORP DE POMPE		
	9	020004 21100	PISTON		
	11	901330 00004	PALETTE DE CHARBON (KIT) ²⁾		
	15	000801 21100	COUVERCLE		
	16	000701 21100	COUVERCLE		
	18	001100 21200	COUVERCLE DE ROULEMENTE		
	19	001000 21100	COUVERCLE DE ROULEMENTE		
	20	025511 21100	JOINT		
	24	911312 00000	JOINT		
	26	917152 00000	DISQUE DE COMPENSATION		
	27	906540 00000	BAGUE D'ETANCHEITE P.L'AXE		
	28	906612 50000	ROULEMENT A BILLES		
	29	906657 00000	ROULEMENT A BILLES		
	31	511400 10100	JEU DISQUE DE TOLERANCE		
	37	945217 00000	VIS HEXAGONALE		
	38	016801 21100	DISQUE DE SERRAGE		
	39	949807 00000	VIS		
	41	945224 00000	VIS HEXAGONALE		
	42	945222 00000	VIS HEXAGONALE		
	45	948742 00000	GOUPILLE CYLINDRIQUE		
	47	947736 00000	CLAVETTE		
	50	053201 21105	BRIDE DE RACCORDEMENT		
	52	950308 00000	RONDELLE		
	53	945337 00000	VIS HEXAGONALE INTERNE		
	57	949409 00000	RONDELLE		
	58	945270 00000	VIS BOUT D'ARBRE		
	61	040101 21100	BOITE POUR FILTRE		
	62	025501 21100	JOINT		
	64	946955 00000	TOURILLON		
	65	951003 00000	PRISONNIER		
	67	964407 00000	TUBE SILENCIEUX		
	68	909507 00000	CARTOUCHE FILTRANTE (1x) ²⁾		
	71	009000 27000	RESSORT-JAME		
	72	948750 00000	RIVET AVEUGLIE		
	73	040201 21100	COUVERCLE DU FILTRE		
	75	025518 21100	JOINT		
	76	025516 21100	JOINT		
	77	022802 21100	SUPPORT FILTRE		
	79	945321 00000	VIS HEXAGONALE INTERNE		
	80	946971 00000	PRISONNIER		
	81	947504 00000	RONDELLE		
	82	947104 00000	ECROU A 6PANS		
	83	952019 00000	DOUILLE DE ETRAGE		
	85	025514 21100	JOINT		
	86	025515 21100	JOINT		
	88	560203 21100	REFROIDISSEUR		
	91	909510 00000	CARTOUCHE FILTRANTE (1x) ²⁾		
	93	946965 00000	PRISONNIER		
	94	947105 00000	ECROU A 6 PANS		
	95	949450 00000	RONDELLE		
	97	950304 00000	RONDELLE		
	98	945322 00000	VIS HEXAGONALE INTERNE		
	103	068801 21100	COUVERCLE		
	104	025513 21100	JOINT		
	105	945319 00000	VIS HEXAGONALE INTERNE		
	110	921500 50000	POIGNEE		
	121	560204 21100	REFROIDISSEUR		
	125	025504 21100	JOINT		


D INDICE	Pos.	No. Identification	Designation	FR	
	126	025512 21100	JOINT		
	127	025517 21100	JOINT		
	129	945372 00000	VIS HEXAGONALE INTERNE		
	130	945328 00000	VIS HEXAGONALE INTERNE		
	132	946930 00000	PRISONNIER		
	134	005602 21100	COUVERCLE		
	141	016606 21100	PIECE RACCORD		
	146	025507 21100	JOINT		
	148	945368 00000	VIS HEXAGONALE INTERNE		
	149	741310 30000	AMORTISSEUR EN CAOUTCHOUC		
	161	918300 21100	CARTER		
	163	920800 21100	CAPOT DE CANALISATION DE L'AIR		
	165	960700 21100	CARTER DE VENTILATEUR		
	166	960701 21100	CARTER DE VENTILATEUR		
	170	945321 00010	VIS HEXAGONALE INTERNE		
	171	945371 00010	VIS HEXAGONALE INTERNE		
	172	945319 00010	VIS HEXAGONALE INTERNE		
	173	949806 00000	VIS À TÊTE NOYÉE		
	175	741302 00000	AMORTISSEUR EN CAOUTCHOUC		
	176	945634 00000	GOUPILLE FILETEE		
	178	951602 00000	ECROU A ANNEAU		
	182	014902 21105	BRIDES		
	184	951916 00000	PROTECTION EN CAOUTCHOUC		
	185	948772 00000	RIVET TUBE		
	186	947508 00000	RONDELLE		
	188	945333 00000	VIS HEXAGONALE INTERNE		
	190	951018 00000	PRISONNIER		
	191	947506 00000	RONDELLE		
	192	947106 00000	ECROU A 6 PANS		
	195	902108 00000	ACCOUPLLEMENT		
	196	902209 00000	DISQUE D'ACCOUPLLEMENT		
	197	544501 21100	ACCOUPLLEMENT AVEC VENTILATEUR		
	285	728000 99622	SOUPAPE REGLAGE PRESSION / 0,6 BAR		
	285	728001 99622	SOUPAPE REGLAGE PRESSION / 1,0 BAR		
	285	728002 99622	SOUPAPE REGLAGE PRESSION / 2,0 BAR		
	288	948066 00000	JOINT		
	290	964407 00000	TUBE SILENCIEUX		
	291	912805 00000	BOUCHON		
		960000 02300	GRAISSE SPÉCIFIQUE (TUBE, 8g)		



¹⁾ Jeu de joints - 54900021100 - Pos.: 20, 24, 62, 75, 76, 85, 86, 104, 125, 126, 127, 146, 288

²⁾ quantité nécessaire / entretien

D INDICE	Pos.	No. Identificazione	Designazione	IT	
KDT 3.80	■	549000 21100	SERIE DI GUARNIZIONE ¹⁾		
	6	000100 21100	CARCASSA		
	9	020004 21100	ROTORE		
	11	901330 00004	PALETTE DI CHARBONE (KIT) ²⁾		
	15	000801 21100	COPERCHIO		
	16	000701 21100	COPERCHIO		
	18	001100 21200	COPERCHIO CUSCINETTO		
	19	001000 21100	COPERCHIO CUSCINETTO		
	20	025511 21100	GUARNIZIONE		
	24	911312 00000	GUARNIZIONE		
	26	917152 00000	DISCO COMPENSATORE		
	27	906540 00000	GUARNIZIONE PER L'ALBERO		
	28	906612 50000	CUSCINETTO A SFERA		
	29	906657 00000	CUSCINETTO A SFERA		
	31	511400 10100	SERIE DISCO GIUOCO		
	37	945217 00000	VITE ESAGONALE		
	38	016801 21100	DISCO DI FISSAGGIO		
	39	949807 00000	VITE		
	41	945224 00000	VITE ESAGONALE		
	42	945222 00000	VITE ESAGONALE		
	45	948742 00000	PERNO		
	47	947736 00000	CHIAVETTA		
	50	053201 21105	FLANGIA DI RACCORDE		
	52	950308 00000	RONDELLA		
	53	945337 00000	VITE ESAGONALE INTERNA		
	57	949409 00000	RONDELLA		
	58	945270 00000	VITE DI CHIUSURA ALBERO		
	61	040101 21100	CARCASSA DEL FILTRO		
	62	025501 21100	GUARNIZIONE		
	64	946955 00000	PRIGIONIERO		
	65	951003 00000	L'ASTA A VITE		
	67	964407 00000	TUBO SILENZIATORE		
	68	909507 00000	CARTUCCIA FILTRO (1x) ²⁾		
	71	009000 27000	MOLLA		
	72	948750 00000	RIVETTO CIECO		
	73	040201 21100	COPERCHIO FILTRO		
	75	025518 21100	GUARNIZIONI		
	76	025516 21100	GUARNIZIONE		
	77	022802 21100	SUPPORTO FILTRO		
	79	945321 00000	VITE ESAGONALE INTERNA		
	80	946971 00000	L'ASTA A VITE		
	81	947504 00000	RONDELLA		
	82	947104 00000	DADO ESAGONALE		
	83	952019 00000	SPINE DI RISCOントRO		
	85	025514 21100	GUARNIZIONE		
	86	025515 21100	GUARNIZIONE		
	88	560203 21100	RAFFREDDATORE		
	91	909510 00000	CARTUCCIA FILTRO (1x) ²⁾		
	93	946965 00000	L'ASTA A VITE		
	94	947105 00000	DADO ESAGONALE		
	95	949450 00000	RONDELLA		
	97	950304 00000	RONDELLA		
	98	945322 00000	VITE ESAGONALE INTERNA		
	103	068801 21100	COPERCHIO		
	104	025513 21100	GUARNIZIONE		
	105	945319 00000	VITE ESAGONALE INTERNA		
	110	921500 50000	MANETTA		
	121	560204 21100	RAFFREDDATORE		
	125	025504 21100	GUARNIZIONE		

D INDICE	Pos.	No. Identificazione	Designazione	IT	
	126	025512 21100	GUARNIZIONE		
	127	025517 21100	GUARNIZIONI		
	129	945372 00000	VITE ESAGONALE INTERNA		
	130	945328 00000	VITE ESAGONALE INTERNA		
	132	946930 00000	L'ASTA A VITE		
	134	005602 21100	COPERCHIO		
	141	016606 21100	PEZZI RACCORDI		
	146	025507 21100	GUARNIZIONE		
	148	945368 00000	VITE ESAGONALE INTERNA		
	149	741310 30000	AMMORTIZZATORE IN GOMMA		
	161	918300 21100	CARTER		
	163	920800 21100	CAPPOTTA DEL CONDOTTA ARIA		
	165	960700 21100	CAPPOTTA DEL VENTILATORE		
	166	960701 21100	CAPPOTTA DEL VENTILATORE		
	170	945321 00010	VITE ESAGONALE INTERNA		
	171	945371 00010	VITE ESAGONALE INTERNA		
	172	945319 00010	VITE ESAGONALE INTERNA		
	173	949806 00000	VITE A TESTA SVASATA		
	175	741302 00000	AMMORTIZZATORE IN GOMMA		
	176	945634 00000	SPINA FILETTATURA		
	178	951602 00000	GOLFARE CON FORO FILETTATO		
	182	014902 21105	FLANGE		
	184	951916 00000	PROTEZIONE IN GOMMA		
	185	948772 00000	CHIODO TUBOLARE		
	186	947508 00000	RONDELLA		
	188	945333 00000	VITE ESAGONALE INTERNA		
	190	951018 00000	L'ASTA A VITE		
	191	947506 00000	RONDELLA		
	192	947106 00000	DADO ESAGONALE		
	195	902108 00000	GIUNTO		
	196	902209 00000	DISCO GUINTO		
	197	544501 21100	GUINTO CON VENTILATORE		
	285	728000 99622	VALVOLA REGOLAZ.PRESSIONE / 0,6 BAR		
	285	728001 99622	VALVOLA REGOLAZ.PRESSIONE / 1,0 BAR		
	285	728002 99622	VALVOLA REGOLAZ.PRESSIONE / 2,0 BAR		
	288	948066 00000	ANELLO GUARNIZIONE		
	290	964407 00000	TUBO SILENZIATORE		
	291	912805 00000	TAPPO DI CHIUSURA		
		960000 02300	GRASSO SPECIALE (TUBETTO, 8g)		

¹⁾ Serie di guarnizione - 54900021100 - Pos.: 20, 24, 62, 75, 76, 85, 86, 104, 125, 126, 127, 146, 288

²⁾ quantità di ordinazione necessari / manutenzione

D INDICE	Pos.	No. De pedido	Descripción	ES	
				ES	
KDT 3.80	▣	549000 21100	JUNTA COMPLETA ¹⁾		
	6	000100 21100	CARCASA		
	9	020004 21100	ÉMBOLO		
	11	901330 00004	EMPUJADOR (KIT) ²⁾		
	15	000801 21100	TAPA LATERAL		
	16	000701 21100	TAPA LATERAL		
	18	001100 21200	TAPA DE COJINETE LADO A		
	19	001000 21100	TAPA DE COJINETE LADO B		
	20	025511 21100	JUNTA		
	24	911312 00000	MANGUERA DE JUNTA		
	26	917152 00000	ARANDELA DE COMPENSACIÓN		
	27	906540 00000	ANILLO DE JUNTA DE ÁRBOL		
	28	906612 50000	COJINETE DE RODAMIENTO		
	29	906657 00000	COJINETE DE RODAMIENTO		
	31	511400 10100	JUEGO DE ARANDELAS DISTANCIADORAS		
	37	945217 00000	TORNILLO DE CABEZA HEXAGONAL		
	38	016801 21100	ARANDELA TENSORA		
	39	949807 00000	TORNILLO AVELLANADO		
	41	945224 00000	TORNILLO DE CABEZA HEXAGONAL		
	42	945222 00000	TORNILLO DE CABEZA HEXAGONAL		
	45	948742 00000	PASADOR ENTALLADO DE AJUSTE		
	47	947736 00000	LENGÜETA DE AJUSTE		
	50	053201 21105	FAROL		
	52	950308 00000	ARANDELA		
	53	945337 00000	TORNILLO HEXAGONAL INTERIOR		
	57	949409 00000	ARANDELA		
	58	945270 00000	TORNILLO TERMINAL DE ÁRBOL		
	61	040101 21100	CARCASA DE FILTRO		
	62	025501 21100	JUNTA		
	64	946955 00000	ESPÁRRAGO		
	65	951003 00000	ESPÁRRAGO		
	67	964407 00000	TUBO DE SILENCIADOR		
	68	909507 00000	CARTUCHO DE FILTRO C 1112/2 (1x) ²⁾		
	71	009000 27000	MUELLE DE PRESIÓN		
	72	948750 00000	REMACHE CIEGO		
	73	040201 21100	TAPA DE FILTRO		
	75	025518 21100	JUNTA		
	76	025516 21100	JUNTA		
	77	022802 21100	SOPORTE DE FILTRO		
	79	945321 00000	TORNILLO HEXAGONAL INTERIOR		
	80	946971 00000	ESPÁRRAGO		
	81	947504 00000	ARANDELA		
	82	947104 00000	TUERCA HEXAGONAL		
	83	952019 00000	CASQUILLO TENSOR		
	85	025514 21100	JUNTA		
	86	025515 21100	JUNTA		
	88	560203 21100	REFRIGERADOR		
	91	909510 00000	CARTUCHO DE FILTRO (1x) ²⁾		
	93	946965 00000	ESPÁRRAGO		
	94	947105 00000	TUERCA HEXAGONAL		
	95	949450 00000	ARANDELA		
	97	950304 00000	ARANDELA		
	98	945322 00000	TORNILLO HEXAGONAL INTERIOR		
	103	068801 21100	TAPA		
	104	025513 21100	JUNTA		
	105	945319 00000	TORNILLO HEXAGONAL INTERIOR		
	110	921500 50000	EMPUÑADURA		
	121	560204 21100	REFRIGERADOR		
	125	025504 21100	JUNTA		

D INDICE	Pos.	No. De pedido	Descripción	ES	
				ES	
	126	025512 21100	JUNTA		
	127	025517 21100	JUNTA		
	129	945372 00000	TORNILLO HEXAGONAL INTERIOR		
	130	945328 00000	TORNILLO HEXAGONAL INTERIOR		
	132	946930 00000	ESPÁRRAGO		
	134	005602 21100	TAPA		
	141	016606 21100	PIEZA DE EMPALME		
	146	025507 21100	JUNTA		
	148	945368 00000	TORNILLO HEXAGONAL INTERIOR		
	149	741310 30000	AMORTIGUADOR DE GOMA		
	161	918300 21100	CAPERUZA DE RECUBRIMIENTO		
	163	920800 21100	CAPERUZA CONDUCTOR DE AIRE		
	165	960700 21100	CAPERUZA DE VENTILADOR		
	166	960701 21100	CAPERUZA DE VENTILADOR		
	170	945321 00010	TORNILLO HEXAGONAL INTERIOR		
	171	945371 00010	TORNILLO HEXAGONAL INTERIOR		
	172	945319 00010	TORNILLO HEXAGONAL INTERIOR		
	173	949806 00000	TORNILLO AVELLANADO		
	175	741302 00000	AMORTIGUADOR DE GOMA		
	176	945634 00000	VARILLA ROSCADA		
	178	951602 00000	TUERCA DE CÁNCAMO		
	182	014902 21105	BRIDA INTERMEDIA		
	184	951916 00000	BOQUILLA DE CABLE		
	185	948772 00000	REMACHE TUBULAR		
	186	947508 00000	ARANDELA		
	188	945333 00000	TORNILLO HEXAGONAL INTERIOR		
	190	951018 00000	ESPÁRRAGO		
	191	947506 00000	ARANDELA		
	192	947106 00000	TUERCA HEXAGONAL		
	195	902108 00000	MITAD DE ACOPLAMIENTO (MOT)		
	196	902209 00000	DISCO DE ACOPLAMIENTO / AMARILLO		
	197	544501 21100	ACOPLAMIENTO DE SOPLADO CON VÁLVULA		
	285	728000 99622	VÁLVULA REGULADORA DE PRESIÓN / 0,6 BAR		
	285	728001 99622	VÁLVULA REGULADORA DE PRESIÓN / 1,0 BAR		
	285	728002 99622	VÁLVULA REGULADORA DE PRESIÓN / 2,0 BAR		
	288	948066 00000	ANILLO DE JUNTA		
	290	964407 00000	TUBO DE SILENCIADOR		
	291	912805 00000	TAPÓN DE DESGASTE		
		960000 02300	GRASA ESPECIAL (TUBO, 8g)		

¹⁾ Junta completa - 54900021100 - Pos.: 20, 24, 62, 75, 76, 85, 86, 104, 125, 126, 127, 146, 288

²⁾ cantidad necesario / mantenimiento

KDT 3.80	Variante 	Pos. ²⁾	Bestell Nr. / Ident No. / No. Identification / No. Identificazione / No. De pedido		Beschreibung / Description / Designation / Designazione / Desripcion
① US-motor		190		951018-00000	STIFTSCHRAUBE / STUD / PRISONNIER / L'ASTA A VITE / ESPÁRRAGO
		191		947506-00000	UNTERLEGSCHIEBE / WASHER / RONDELLE / RONDELLA / ARANDELA
		192		947106-00000	SECHSKANTMUTTER / HEX.NUT / ECROU A 6 PANS / DADO ESAGONALE / TUERCA HEXAGONAL
		195	902100 21300	902108-00000	MOTORKUPPLUNG / COUPLING / ACCOUPLEMENT / GIUNTO / ACOPLAMIENTO
② /0-05 - Korrosionsschutz - corrosion protection - protection contre la corrosion - protezione anti-corrosione - protección contra la corrosión		9	020005 21100	020004-21100	KOLBEN / ROTOR / PISTON / ROTORE / ÉMBOLO
③ /0-34 - > Fördermenge - > air flow rate - > débit volume - > flusso in volume - > caudal volumétrico		6	000103 21100	000100-21100	GEHÄUSE / PUMP BODY / CORP DE POMPE / CARCASSA / CARCASA
		61	040102 21100	040101-21100	FILTERGEHÄUSE / FILTER HOUSING / BOITE POUR FILTRE / CARCASSA DEL FILTRO / CARCASA DE FILTRO
④ /0-52 - Korrosionsschutz - corrosion protection - protection contre la corrosion - protezione anti-corrosione - protección contra la corrosión		9	020005 21100	020004-21100	KOLBEN / ROTOR / PISTON / ROTORE / ÉMBOLO
		11	901379 00004	901330-00004	SATZ (KIT) SCHIEBER / VANES / PALETTE / PALETTE / EMPUJADOR
		285		72800X-99622	DRUCKREGULIERVENTIL / PRESSURE REGULATING VALVE / SOUPAPE REGLAGE PRESSION / VALVOLA REGOLAZIONE PRESSIONE / VÁLVULA REGULADORA DE PRESIÓN
		403	734000 02000		DRUCKREGULIERVENTIL 2,2 BAR / PRESSURE REGULATING VALVE 32 PSI / SOUPAPE REGLAGE PRESSION 2,2 BAR / VALVOLA REGOLAZIONE PRESSIONE 2,2 BAR / VÁLVULA REGULADORA DE PRESIÓN 2,2 BAR
⑤ /0-54 - Kühlung - refrigeration - réfrigération - refrigerazione - refrigeración		88		560203-21100	KÜHLER / COOLER / REFROIDISSEUR / RAFFREDDATORE / REFRIGERADOR
		166		960701-21100	LÜFTERHAUBE / VENTILATOR HOOD / CARTER DE VENTILATEUR / CAPPOTTA DEL VENTILATORE / CAPERUZA DE VENTILADOR
		210	560700 21100		LÜFTERHAUBE / VENTILATOR HOOD / CARTER DE VENTILATEUR / CAPPOTTA DEL VENTILATORE / CAPERUZA DE VENTILADOR
		230	019901 21100		UMLENKSTÜCK / RETURN PIECE / PIECE DE RETOUR / PEZZO INVERSIONE / PIEZA DE DESVIACIÓN
⑥ /0-400 - mit Frequenzumrichter - with frequency convertor - avec convertisseur de fréquence - con convertitore di frequenza - protección contra la corrosión		61	040103 21100	040101-21100	FILTERGEHÄUSE / FILTER HOUSING / BOITE POUR FILTRE / CONTENITORE FILTRO / CARCASA DE FILTRO
		141	016608 21100	016606-21100	ANSCHLUSS-STÜCK / CONNECTING PIECE / PIECE RACCORD / PEZZI RACCORDI / PIEZA DE EMPALME
		401	796302 41115		FREQUENZUMFORMER / FREQUENCY CONVERTOR / CONVERTISSEUR DE FRÉQUENCE / CONVERTITORE DI FREQUENZA / CONVERTIDOR DE FRECUENCIA
		405	769302 42100		MESSUMFORMER / MEASUREMENT CONVERTER / CONVERTISSEUR DE MESURE / CONVERTITORE DI MISURA / CONVERTIDOR DE MEDIDA

²⁾ variantenabhängige Bauteile / variant-dependent components / composants variante-dependantes / componenti variante-dispendenti / componentes variante-dependientes

KDT 3.80	Variante 	Pos. ²⁾	Bestell Nr. / Ident No. / No. Identification / No. Identificazione / No. De pedido		Beschreibung / Description / Designation / Designazione / Desripcion
⑦ /6 - Korrosionsschutz - corrosion protection - protection contre la corrosion - protezione anti-corrosione - protección contra la corrosión		6	000110 21100	000100-21100	GEHÄUSE / PUMP BODY / CORP DE POMPE / CARCASSA / CARCASA
		9	020011 21100	020004-21100	KOLBEN / ROTOR / PISTON / ROTORE / ÉMBOLO
		11	901379 00004	901330-00004	SATZ (KIT) SCHIEBER / VANES / PALETTE / PALETTE / EMPUJADOR
		15	000811 21100	000801-21100	SEITENDECKEL / LID LATERAL / COUVERCLE LATÉRAL / COPERCHIO LATERALE / TAPA LATERAL
		16	000711 21100	000701-21100	SEITENDECKEL / LID LATERAL / COUVERCLE LATÉRAL / COPERCHIO LATERALE / TAPA LATERAL
		68	909587 00000	909507-00000	FILTERPATRONE / FILTER CARTRIDGE / CARTOUCHE FILTRE / CARTUCCIA FILTRO / CARTUCHO DE FILTRO
		76		025516-21100	DICHTUNG / GASKET / JOINT / GUARNIZIONE / JUNTA
		77		022802-21100	FILTERTRÄGER / FILTER HOLDER / SUPPORT FILTRE / SUPPORTO FILTRO / SOPORTO DE FILTRO
		80	951001 02000	946971-00000	STIFTSCHRAUBE / STUD / PRISONNIER / L'ASTA A VITE / ESPÁRRAGO
		83		952019-00000	SPANNHÜLSE / FIXING SLEEVE / MANCHON DE FIXATION / MANICOTTODI FISSAZIANO / MANGUITO DE FIJACIÓN
		91		909540-00000	FILTERPATRONE / FILTER CARTRIDGE / CARTOUCHE FILTRE / CARTUCCIA FILTRO / CARTUCHO DE FILTRO
		93	945634 00000	946965-00000	STIFTSCHRAUBE / STUD / PRISONNIER / L'ASTA A VITE / ESPÁRRAGO
		94		947105-00000	SECHSKANTMUTTER / HEX.NUT / ECROU A 6PANS / DADO ESAGONALE / TUERCA HEXAGONAL
		95		949450-00000	UNTERLEGSCHIEBE / WASHER / RONDELLE / RONDELLA / ARANDELA
⑧ /6-29		6	000111 21100	000100-21100	GEHÄUSE / PUMP BODY / CORP DE POMPE / CARCASSA / CARCASA
		9	020013 21100	020004-21100	KOLBEN / ROTOR / PISTON / ROTORE / ÉMBOLO
		11	901379 00008	901330-00004	SATZ (KIT) SCHIEBER / VANES / PALETTE / PALETTE / EMPUJADOR
		15	000812 21100	000801-21100	SEITENDECKEL / LID LATERAL / COUVERCLE LATÉRAL / COPERCHIO LATERALE / TAPA LATERAL
		16	000712 21100	000701-21100	SEITENDECKEL / LID LATERAL / COUVERCLE LATÉRAL / COPERCHIO LATERALE / TAPA LATERAL
		18	001100 50705	001100-21200	LAGERDECKEL / BEARING COVER / COUVERCLE DE ROULEMENTE / COPERCHIO CUSCINETTO / TAPA DE COJINETE
		19	001000 50701	001000-21100	LAGERDECKEL / BEARING COVER / COUVERCLE DE ROULEMENTE / COPERCHIO CUSCINETTO / TAPA DE COJINETE
		20		025511-21100	DICHTUNG / GASKET / JOINT / GUARNIZIONE / JUNTA
		37	945377 00000	945217-00000	INNENSECHSKANTSCHRAUBE / SOCKET SCREW / VIS À SIX PANS / VITE A BRUGOLA / TORNILLO HEXAGONAL INTERIOR
		41	945321 00000	945224-00000	INNENSECHSKANTSCHRAUBE / SOCKET SCREW / VIS À SIX PANS / VITE A BRUGOLA / TORNILLO HEXAGONAL INTERIOR
		42	945321 00000	945222-00000	INNENSECHSKANTSCHRAUBE / SOCKET SCREW / VIS À SIX PANS / VITE A BRUGOLA / TORNILLO HEXAGONAL INTERIOR
		68	909587 00000	909507-00000	POLYESTER-FILTERPATRONE / FILTER CARTRIDGE / CARTOUCHE FILTRE / CARTUCCIA FILTRO / CARTUCHO DE FILTRO
		69	909506 00000		FILTERPATRONE / FILTER CARTRIDGE / CARTOUCHE FILTRE / CARTUCCIA FILTRO / CARTUCHO DE FILTRO
		76		025516-21100	DICHTUNG / GASKET / JOINT / GUARNIZIONE / JUNTA
		77		022802-21100	FILTERTRÄGER / FILTER HOLDER / SUPPORT FILTRE / SUPPORTO FILTRO / SOPORTO DE FILTRO
		80	946944 00000	946971-00000	STIFTSCHRAUBE / STUD / PRISONNIER / L'ASTA A VITE / ESPÁRRAGO
		88		560203-21100	KÜHLER / COOLER / REFROIDISSEUR / RAFFREDDATORE / REFRIGERADOR
		91		909540-00000	FILTERPATRONE / FILTER CARTRIDGE / CARTOUCHE FILTRE / CARTUCCIA FILTRO / CARTUCHO DE FILTRO
		93	945634 00000	946965-00000	STIFTSCHRAUBE / STUD / PRISONNIER / L'ASTA A VITE / ESPÁRRAGO
		94		947105-00000	SECHSKANTMUTTER / HEX.NUT / ECROU A 6PANS / DADO ESAGONALE / TUERCA HEXAGONAL
	95		949450-00000	UNTERLEGSCHIEBE / WASHER / RONDELLE / RONDELLA / ARANDELA	
	126	025512 21100		DICHTUNG / GASKET / JOINT / GUARNIZIONE / JUNTA	
	166	560700 21100	960701-21100	LÜFTERHAUBE / VENTILATOR HOOD / CARTER DE VENTILATEUR / CAPPOTTA DEL VENTILATORE / CAPERUZA DE VENTILADOR	
	230	019901 21100		UMLLENKSTÜCK / RETURN PIECE / PIECE DE RETOUR / PEZZO INVERSIONE / PIEZA DE DESVIACIÓN	

²⁾ variantenabhängige Bauteile / variant-dependent components / composants variante-dependantes / componenti variante-dispendenti / componentes variante-dependientes