

## KDT 3.60

### Rotary vane compressors

- oil-free and air-cooled
- incl. integrated suction filter and pressure regulating valve

### Drehschieber-Verdichter

- trockenlaufend und luftgekühlt
- inkl. integriertem Ansaugfilter und Druckregulierventil

### Compresseur à palettes

- fonctionnant à sec et refroidies par air
- incl. filtre d'aspiration intégré et soupape de reglage pression

### Compressori a palette

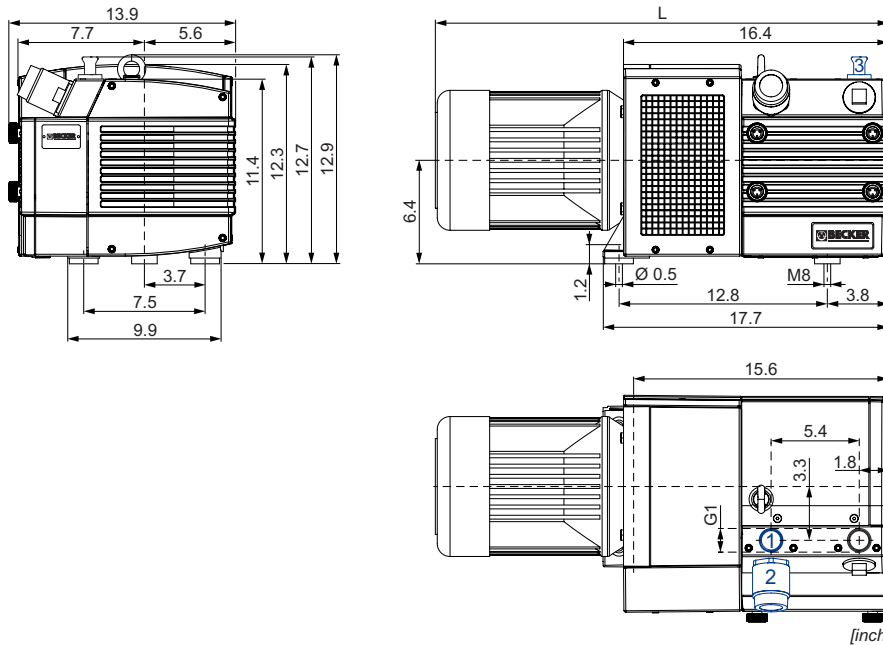
- funzionanti a secco e raffreddate ad aria
- incl. filtro di aspirazione integrato e valvola regolazione pressione

### Compressores de paletas

- sin aceite y refrigerado por aire
- incl. filtro de aspiración integrado y válvula reguladora de presión



fig.: KDT 3.60



- 1 Pressure connection  
Druckanschluss  
Raccord pression  
Raccordo pressione  
Conexión de presión
- 2 Pressure regulating valve  
Druckregulierventil  
Soupape de reglage pression  
Valvola regolazione pressione  
Válvula reguladora de presión
- 3 Air nozzle  
Ansaugdüse  
Buse d'aspiration  
Ugello di aspirazione  
Boquilla de aire

| CFM   |       | PSIG  |       | hp 3~ |       | Ⓜ   | lbs     | db(A) <sup>1)</sup> |       |
|-------|-------|-------|-------|-------|-------|-----|---------|---------------------|-------|
| 50 Hz | 60 Hz | 50 Hz | 60 Hz | 50 Hz | 60 Hz |     |         | 50 Hz               | 60 Hz |
| 32    | 37    | 7.25  | 7.25  | 3.0   | 3.5   | 1-4 | 104 + Ⓜ | 71                  | 73    |
|       |       | 14.5  | 14.5  | 3.0   | 3.5   | 1-4 | 104 + Ⓜ | 72                  | 74    |
|       |       | 21.75 | 21.75 | 4.0   | 4.8   | 5-8 | 104 + Ⓜ | 72                  | 74    |

| Ⓜ | 50 Hz |           |     |      | 60 Hz    |     |                            |     | lbs               | IP                       | No   | L<br>inch  |                  |      |
|---|-------|-----------|-----|------|----------|-----|----------------------------|-----|-------------------|--------------------------|------|--|------------------|------|
|   | hp    | V         | rpm | A    | hp       | V   | rpm                        | A   |                   |                          |      |  |                  |      |
| 1 | 3.0   | Δ230/Y400 | IE3 | 1440 | 8.2/4.8  | 3.5 | Δ265/Y460<br>Δ230/Y400     | IE3 | 1735<br>-<br>1705 | 8.2/4.8<br>9.0/5.2       | 63.9 | IP55 • ISO F • bimetal                                   | 42289422300003RE | 27.7 |
| 2 | -     | -         | -   | -    | -        | 3.5 | YY230/Y460<br>YY208        | IE3 | 1763<br>-<br>1754 | 9.3/4.64<br>9.65         | 81.6 | UL (E365362) • CSA<br>IP55 • ISO F • bimetal             | 42389407300114RE | 29.4 |
| 3 | 3.0   | Δ200/Y350 | IE3 | 1470 | 10.2/5.9 | 3.5 | Δ220/Y380-400<br>Δ200/Y350 | IE3 | 1760<br>-<br>1755 | 10.0/5.8-5.8<br>10.2/5.9 | 81.6 | UL (E365362) • CSA • CC (334B)<br>IP55 • ISO F • bimetal | 42289453300114RE | 29.4 |
| 4 | -     | -         | -   | -    | -        | 3.5 | Δ 400                      | IE3 | 1760              | 5.3                      | 81.6 | UL (E365362) • CSA • CC (334B)<br>IP55 • ISO F • bimetal | 42389454300114RE | 29.4 |
| 5 | 4.0   | Δ230/Y400 | IE3 | 1444 | 12.1/7.0 | 4.8 | Δ265/Y460<br>Δ230/Y400     | IE3 | 1736<br>-<br>1705 | 12.0/6.92<br>12.7/7.35   | 63.9 | IP55 • ISO F • bimetal                                   | 42489422300003RE | 29.1 |
| 6 | -     | -         | -   | -    | -        | 4.8 | YY230/Y460<br>YY208        | IE3 | 1755<br>-<br>1735 | 12.7/6.3<br>13.5         | 81.6 | UL (E365362) • CSA • CC (334B)<br>IP55 • ISO F • bimetal | 42589407300114RE | 29.4 |
| 7 | 4.0   | Δ200/Y350 | IE3 | 1465 | 14.2/8.2 | 4.8 | Δ220/Y380-400<br>Δ200/Y350 | IE3 | 1755<br>-<br>1745 | 13.5/7.8-7.5<br>13.8/8.0 | 81.6 | UL (E365362) • CSA • CC (334B)<br>IP55 • ISO F • bimetal | 42489453300114RE | 29.4 |
| 8 | -     | -         | -   | -    | -        | 4.8 | Δ 400                      | IE3 | 1760              | 7.6                      | 81.6 | UL (E365362) • CSA • CC (334B)<br>IP55 • ISO F • bimetal | 42589454300114RE | 29.4 |

1) DIN EN ISO 3744 (KpA = 3 dB(A))  
interval of 39.4 inch, at medium load,  
both connection sides piped

• Dimensions in inch

DIN EN ISO 3744 (KpA = 3 dB(A))  
Abstand von 39.4 inch, bei mittlerer  
Belastung, beide Seiten abgeleitet

Maßangaben in inch

DIN EN ISO 3744 (KpA = 3 dB(A))  
intervalle de 39.4 inch, à régime mo-  
yen, avec dérivation des deux côtés

Mesures en inch

DIN EN ISO 3744 (KpA = 3 dB(A))  
intervallo di 39.4 inch, a medio regime,  
entrambi i lati derivati

Misure in inch

DIN EN ISO 3744 (KpA = 3 dB(A))  
intervalo de 39.4 inch, en media carga,  
derivados de ambos lados

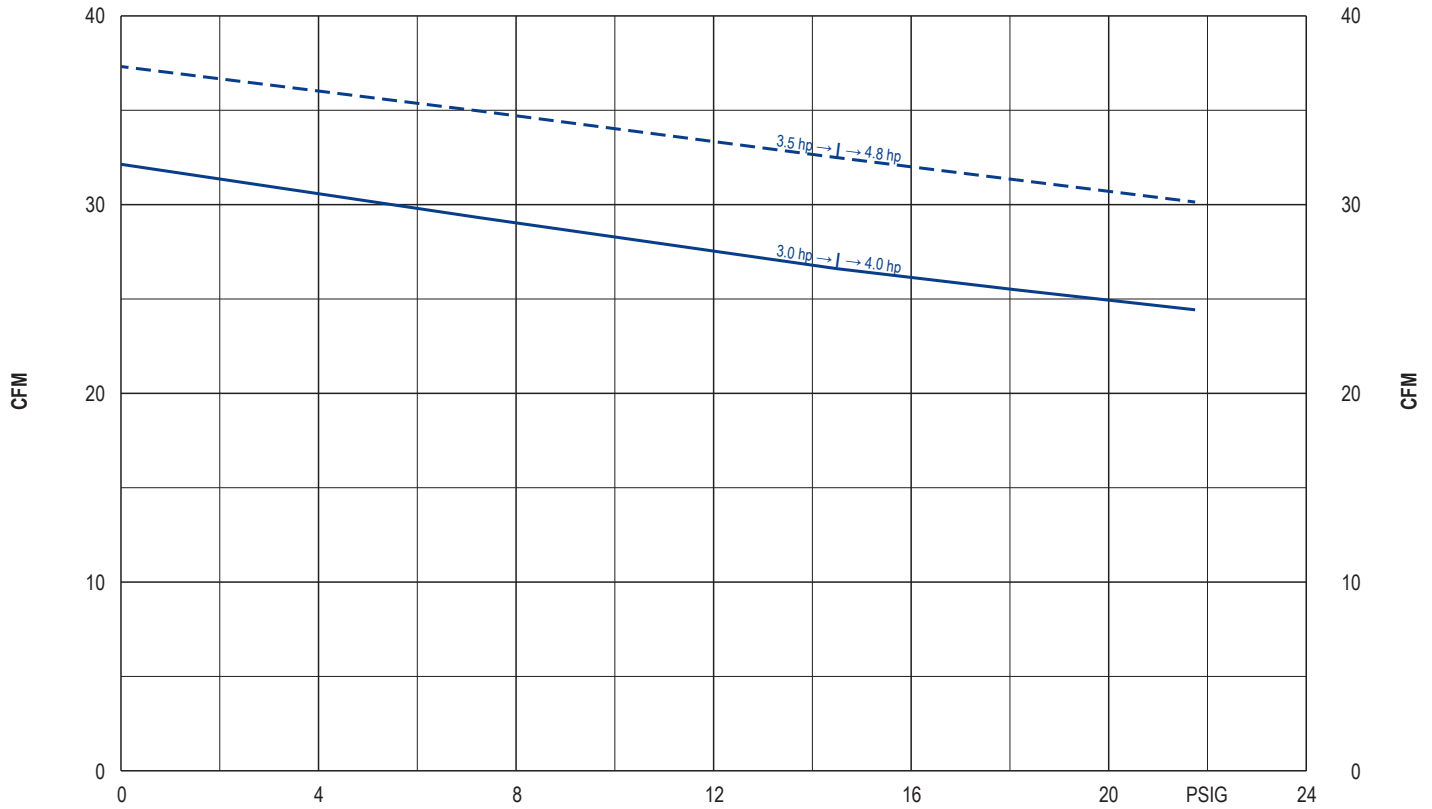
Dimensiones en inch



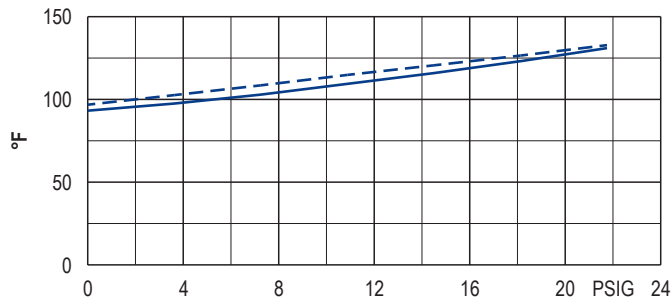
WWW.BECKER-INTERNATIONAL.COM

Right of modification reserved  
Änderungen vorbehalten  
Sous réserve des modifications  
Sotto riserva di modificazioni  
Derecho a modificaciones reservado

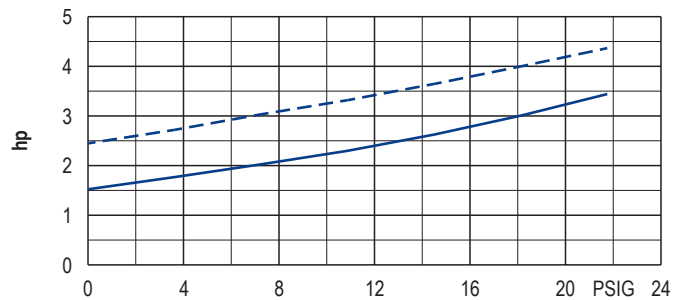
30.01.2019



Exhaust air temperature • Ablufttemperatur • Température d'air à l'échappement  
Temperatura dell'aria scarica • Temperatura del aire de escape



Motor shaft power • Wellenleistung • Puissance du moteur axe  
Potenza del motore albero • Capacidad de eje del motor



— 50 Hz  
- - - 60 Hz

▪ Reference data (atmosphere)    Bezugsdaten (Atmosphäre)    Référence (atmosphère)    Riferimento (atmosfera)    Referencia (atmosférica)  
▪ Tolerance    Toleranz    Tolérance    Tolleranza    Tolerancia    0 PSIG, 68°F ±5 %

**Variants/Accessories**

- Increased corrosion protection
- External suction filter
- Sound proof box SH 13

**Varianten/Zubehör**

- Erhöhter Korrosionsschutz
- Externer Ansaugfilter
- Schallhaube SH 13

**Variantes/Accessoires**

- Protection accrue contre la corrosion
- Filtre d'aspiration externe
- Caisse d'insonorisation SH 13

**Varianti/Accessori**

- Maggiore protezione anti-corrosione
- Filtro di aspirazione esterno
- Casse insonorizzanti SH 13

**Variantes/Accesorios**

- Aumento de protección contra la corrosión
- Filtro de aspiración externo
- Caja a prueba de sonido SH 13

Performance data / dimensions can differ  
Combinations on request

Leistungsdaten / Abmessungen können abweichen  
Kombinationen auf Anfrage

Données de performance / mesures peuvent différer  
Combinaisons sur demande

Dati di performance / misure possono differire  
Combinazioni su richiesta

Datos de rendimiento / dimensiones pueden diferir  
Combinaciones a petición

