



## RUVAC WH / WHU 2500 / 4400 / 7000

加注合成油或者PFPE（全氟聚醚）的罗茨泵

操作说明书 130001398\_002\_C0

产品目录号

155150—155158V

155150A,155158VA,155160A

7850012V—7850017V

155160—155169V

155250V—155273V

155280V—155288V



客服电话：4000388989  
8008180033

中译版仅供参考，如有疑问以英文版说明书为准



# 目 录

0. 重要安全信息 .....	5
0.1 机械危险 .....	5
0.2 电气危险 .....	6
0.3 热危险性 .....	7
0.4 物料和物质造成的危害 .....	8
0.5 着火危险 .....	9
0.6 噪声危害 .....	9
0.7 与安全预防措施有关的危险 .....	9
0.8 泵损坏的危险 .....	10
1 说明 .....	12
1.1 设计和功能 .....	12
1.1.1 润滑油 .....	13
1.2 标准规范 .....	14
1.3 技术数据 .....	17
1.3.1 最大压差 .....	20
1.4 订货信息 .....	22
1.5 附件 .....	25
2 运输和存储 .....	26
3.1 定位 .....	29
3.1.1 泵支脚（金属圆柱体）用于吸收横向力 .....	31
3.1.2 泵抽真空时的外力 .....	32
3.1.3 润滑油加注 .....	33
3.2 符合要求的使用 .....	34
3.2.1 不符合要求的使用 .....	34
3.3 冷却水连接 .....	35
3.3.1 冷却水质量 .....	35
3.4 电气连接 .....	36
3.4.1 直接连供电 .....	36
3.4.2 自选变频器的连接 .....	36
3.4.3 机载变频器的连接 .....	41

3.4.4 选项：改变泵的抽速 .....	44
3.4.5 外置变频器的连接 .....	45
3.4.6 检查转向 .....	46
3.5 法兰的连接 .....	47
3.6 连接吹扫气（可选） .....	48
4 操作 .....	49
4.1 启动 .....	49
4.2 Profibus .....	50
4.3 操作 .....	50
4.4 停机 .....	50
4.5 将垂直流改成水平流 .....	51
4.6 带莱宝变频器泵的运行 .....	51
4.6.1 变频器输出 .....	52
5 维护 .....	52
5.1 安全信息 .....	52
5.2 更换润滑油 .....	52
5.3 清洁入口滤网 .....	54
5.4 清洁泵室 .....	54
5.5 在莱宝真空维修 .....	54
5.6 维护周期 .....	55
6 故障查找 .....	55
6.1 变频器上显示的故障和报警信息 .....	57
7 磨损件和原装备件 .....	62
8 废物处理 .....	62
EC 一致性声明（WH2500） .....	64
EC 一致性声明(WH(U)4400 WH(U)7000) .....	65
压缩机、真空泵和组件污染声明 .....	66

# 总说明

---

## 说明



### 提供资料的义务

在安装泵并对其试运转之前，要仔细阅读这些操作规程，并要遵守其要求，以确保泵从一开始便能实现最佳和安全的运转。

莱宝真空的 **RUVAC WH/WHU 2500/4400/7000**，如果正确使用并满足这些操作规程的要求，能够安全和有效地运转。用户有责任仔细阅读并严格遵守本节以及整个操作规程中介绍的所有安全措施的要求。**只能在操作规程说明的条件下操作泵**。只能由受过培训的人员对泵进行操作和维护。要向地方、州和国家的有关机构了解具体要求和规章。可向离用户最近的本公司办事处提出关于安全、操作和/或维护的更多问题。

---

## 危险



危险（DANGER）表示一种迫在眉睫的危险情况，如不能避免，将导致死亡或严重伤害。

## 警告



警告（WARNING）表示一种潜在的危险情况，如不能避免，可能导致死亡或严重伤害。

## 小心



小心（CAUTION）表示一种潜在的危险情况，如不能避免，可能导致轻微或中度的伤害。

## 注意



注意（NOTICE）标记用于将重要、但与危险无关的安装、操作、计划或维护信息报告用户。

---

## 图

图的参考，如（4/1/2）依次包含章节号、图号和项号。

我们保留变更设计或操作规程中的数据权利。插图没有约束力。

请保留操作规程，以备将来使用。

## 0. 重要安全信息

### 0.1 机械危险

1 为避免破坏系统及伤害操作人员，我们强烈建议用户遵守这些操作规程中的安装资料的要求。

2 要避免人体任何部分暴露于真空。

3 不要在进气口打开时操作泵，可能造成人身伤害。

即使在 RUVAC 静止期间，探入泵壳内部也有危险。由于部件的高惯性，手指容易被挤入叶轮之间。在探入泵壳内部时请小心，并且要确保转子被固定好，避免转子因压差而产生不希望的转动。

4 只能将泵用于发生真空。如果泵和系统中会发生超压，则必须利用超压安全阀之类的装置保护泵和系统。

5 当使用吹扫气时，要保护吹扫气源，使得在发生故障或供电中断时泵系统中不会发生超压。

6 只能用合适的运输工具运输泵。

在选择提升和运输工具运输泵之前，要注意总重。

泵标配四个用起重机提升的吊眼。

当用叉式升降机或类似设备运输泵时，要保证泵已被固定在提供的或合适的基板上。

不得用罗茨泵吊眼提升泵组（罗茨泵+前级真空泵）。

7 要正确选择泵的安装位置，使得能够容易地接近所有控制装置。只能将泵放置在水平底面上。当泵相对于竖轴倾斜  $10^\circ$  以上时，泵可能倾倒。

8 在开始维护和修理工作之前，要保证没有气体能够逆流通过泵，否则转子可能发生反向转动。因此要提前将真空室放空，或安装合适的阀门以确保真空室和管线与泵之间可靠地被隔离。当并联多个泵系统时，入口和出口的压差会造成泵轴不受控制地转动。

9 泵在操作期间，不得关闭冷却水回路。冷却水排放被堵塞，会造成气泡的形成，导致过高的压力。

10 要正确敷设供电线和冷却水线，以防止绊倒。

11 在换油时，要清除外泄的油否则有滑倒的危险。

12 当在泵系统中进行安装工作之前，要确认泵中不存在真空，并且所有连接组件内都不过压。

警告



13 拆冷却水管线前，要让泵冷却下来，关闭进水管线。

14 泵只能运行在允许转速。使用未经莱宝真空认证的变频器时，用户需确保对超速进行了有效保护。

15 硬沉积物或外部掉入的物体造成转子卡死的故障可能导致泵壳泄露。当泵处理危险性气体时用户要确保避免此类故障的发生，以避免泵壳泄露产生的危险性。

## 0.2 电气危险

1 只能由经过培训的电工实施电气连接。要注意使用机泵所在国的国家电气规章，例如欧洲 EN 50110-1 规章。

2 电源接头上存在可能致命的电压。在开始对泵进行维护或维修之前，要将泵与所有电源断开（上锁/挂牌）。另外，在断开之后的 5 分钟内还存在剩余电压的危险。

3 要安装与电源安全断开的装置。

4 电压高！当触摸高电压部件时，存在触电造成重伤的危险！只能由受过培训的电工在对设备进行可靠断电（上锁/挂牌）后，才能打开带有这个标记的盖子。

5 要注意关于 IP 防护等级的资料。

6 任何时候都要在泵已经正确连接保护接地线、并且确认电机壳已经关闭的情况下操作泵。

7 要遵守各变频器的制造商的资料信息和操作规程的要求。

8 只能在规定的电机频率下操作泵。**WH 2500** 罗茨泵只能使用莱宝的变频器。

9 适用于外置变频器型号的泵：与电机连接后以及每次改变接线后，需检查电机转向。

转向错误会导致进气端的压力积累。此外泵会严重受损。

10 在首次启动电机之前，要安装合适的电机防护装置。要注意这些操作规程以及铭牌上的数据。

11 启动前检查并确认接线盒完好无损，对密封进行肉眼检查。

12 要在不产生机械拉伸力的条件下安装附加部件（例如压力开关），并要防止附加部件因（例如）撞击而损坏。

13 要正确敷设连接线，以保证连接线不会受损。要防止电线受潮以及与水接触。要避免因电线敷设不当而使电线产生热应力。在设计和实施电气连

危险



接时，要符合规定标准的要求。

14 要消除连接线上可能存在的应力，以使插头和接线器不会受到过高机械应力的作用。

15 要正确敷设供电线，以防止绊倒。

16 仅适用于外置变频器泵：

**输出线路配线**须考虑以下预防措施。

变频器输出端除了三相电机，不能接其它负载。

永远不要将电源供电接变频器输出端。

永远不要将输出端端子短路或接地。

不要使用相序纠错电容。

17 必须将泵集成在系统控制安排中，以使得在泵由于超温而停机后，不能自动启动。这同样适用于紧急停机的情况。在确定故障原因后，应当用手动方法再次接通泵。

18 只能由经过适当指导的人员处理电机壳内的变频器。

### 0.3 热危险性

#### 1 热的表面，有烫伤的危险

在一定条件下泵的部件的温度会达到 80 °C 以上。因此存在烫伤的危险。要注意泵上的危险标记，在泵的温度高时，要穿戴规定的保护设备。只能在戴防护手套的情况下对“带有操作余温”的泵进行所有工作。

2 只能在让泵冷却下来之后并对泵进行放空的情况下处理泵。

3 在拆卸冷却水管线之前，要让泵冷却下来，并关闭进水管线。

4 在拆卸冷却水管线时，要注意水的溅出。热水会造成烫伤。

5 千万不要在泵运转时打开注油塞或排油塞。否则可能造成烫伤。任何时候都要戴防护手套和护目镜，以防止被油烫伤。

6 在冷却水数量少于规定数量的情况下操作泵，将导致表面温度过高，从而损坏泵。此外，还存在烫伤的危险。

小心



## 0.4 物料和物质造成的危害

1 真空管线必须密封。危险工艺气体可能逸出，或泵送的气体能与空气或大气中的水分反应。在安装泵之后以及在修理真空系统之后，一定要检漏。

在泵送有毒、腐蚀性及活性气体时，建议定期检漏。任何情况下都不能主观地排除泵有泄漏的可能性。泵送危险气体时，操作者必须采取措施确保泵的泄漏不会造成危险。

2 本说明书没有详细描述泵关于危险使用的方面的内容，本公司有单独的文件（安全手册）里面描述了关于危险和安全守则方面真空系统的设计，使用及维护。

当计划用真空泵抽危险物质时，首先请阅读安全手册和说明书中的相关章节。安全手册可从公司官网下载。

3 在对泵进行试运行之前，要确认将要泵送的介质彼此相容，从而避免危险情况的出现。

4 如果需要，如要求从工艺侧导入吹扫气进行明确和可靠的稀释时，操作人员一端要对吹扫气数量进行额外的监测。

防护类型取决于特定工艺，应由客户评价之。

5 来自回水管线的冷却水不能饮用。

在操作泵之后，冷却水管线可能受到微生物污染。要采取合适的安全措施。

6 如果之前泵送过危险气体，在打开入口或出口连接之前要采取合适的措施。打开泵之前用惰性气体长时间吹扫。必要时要戴手套、呼吸器或穿防护服，并在通风柜下操作。可靠密封泵。装运污染的泵以进行修理时，标明危险物类型。参见第 5.5 节“在莱宝真空对泵进行维修”。

7 莱宝真空没有能力对受到放射性污染的泵进行维修及废物处置。这两项工作由用户承担。

8 在处置泵、废润滑油和废的油过滤器时要满足适用环境法规的要求。

9 当泵送危险气体时，必须假定泵中仍存在残留。

10 如果泵已在工艺过程中或因环境影响而受到污染，则必须采用专业方法对泵进行脱污染。

污染的部件对健康和环境有害。在开始修理和维护工作之前，必须了解

危险





可能的污染。处理污染的部件时，要遵守有关规定，并采取必要的保护措施。

当需要获得有关当局批准的情况下装运污染的泵时，要注意包装和装运的适用法规。

11 有些泵以全氟聚醚（PFPE）为泵的润滑油。

在处理 PFPE 时，应遵守以下要求：

在温度高于 290 °C 时会发生热分解，有毒和腐蚀性气体会释放出来。

在处理 PFPE 时，要远离明火。手上有 PFPE 时**不要抽烟**。

只能在戴干净的手套并且使用干净的工具的情况下才可触摸泵的内部；要在干净和干燥的房间内进行必需的工作；在将泵从其包装箱中取出后，要尽快投入使用；可以用氢氟醚化合物溶剂为清洗剂。

12 泵内使用含氟聚合物作为密封圈（FKM）和润滑剂（PFPE）。如果泵承受严重的机械损坏，由于含氟聚合物的热分解，释放危险物质的可能性不能被排除。由热分解引起的危险在材料安全一览表有所描述。



## 0.5 着火危险

1 标准型号的泵不适合用于有爆炸危险的区域。在计划将泵用于爆炸危险区域之前要与本公司联系。

2 在泵送浓度超过大气中浓度（氧大于 21%）的氧气（或者其他高反应性气体）之前，有必要用特制泵。这类泵要改造并除脂，并且要使用惰性的特制润滑油（如 PFPE）。

危险



## 0.6 噪声危害

1 RUVAC 的噪声等级在 63 和 75 dB (A) 之间。在以高于 100 mbar 以上的压力短时间操作泵时，噪声等级有可能高很多。确定采取合适的保护措施保护听力。

2 泵的进气法兰未封闭时启动泵，会产生有损健康的噪音。如果这种操作无法避免，必须强制佩戴听力保护器（耳塞）。

小心



## 0.7 与安全预防措施有关的危险

1 泵未配备紧急停机设备。

2 以下说明适合于用变频器操作的泵：在发生电源故障之后，一旦电源恢复正常，泵将自动启动。

3 要注意外壳表面上的警告信息。如果这种警告信息被抹掉、盖住或遮挡，则要重做警告信息。

小心



## 0.8 泵损坏的危险

1 要正确选择泵的安装地点，使得能够容易地接近所有控制装置。

2 泵已注油的情况下必须正确放置，偏离竖轴不超过  $2^{\circ}$ ，否则油会进入密封系统中 **注意**  
WH/WHU4400/7000：在将油注入泵之前，要调平泵。不允许在泵已注油的情况下运输  
泵。WH/WHU2500：泵交货时已加油，运输时不可过度倾斜。



3 泵进气口不允许进入物体（比如螺丝、焊珠、螺母、垫片、金属丝等）。

尽量使用标配的进气口滤网，并定期清理之。

如果进气口未安装滤网，操作者要确保不会有物体进入吸气口。物体进入泵会造成泵的严重损坏，包括造成泵体泄漏。

进气口滤网不能取代过滤器。可安装合适的过滤器，防止进气侧来自工艺的颗粒。上游的过滤器能保护泵，防止泵室损坏。

4 当泵送含尘介质时，要在泵的上游的工艺气体流中安装粉尘过滤器。

5 在连接泵时，要在进口侧安装合适的阀门，以关闭进气管线，从而防止在发生停电事故时通过泵破空发生反向转动。否则泵可能损坏，或油可能污染泵室。

6 管线和其它真空接头应当干净并且无油。当过去使用过油封泵时，尤其应注意。在首次试车之前要检查，以防止泵可能会被管道内的残油污染。

7 正确铺设排放管线，使其以向下倾斜的方式离开泵，防止冷凝液返流进泵。

8 如果泵用于湿法工艺中，则我们建议在泵的上游和下游分别安装液体分离器，以避免液体流入泵中。当在进气管线和排放管线上进行安装工作期间，不能让法兰受到应力的作用。要检查泵底座的橡胶元件是否变形。

9 在泵送可凝结的蒸气之前，泵应当达到操作温度。如果配置有气镇，则应当打开。泵将在启动后大约 30 分钟内达到其运行温度。在这个暖机阶段中，应当利用（例如）进气管线上的一个阀门将泵与工艺隔开。

10 在泵因运行而变热时，不要用水从外部清洗之。否则便存在骤冷造成转子碰撞的危险。

11 如果已经泵送可凝结的蒸气，则在停泵之前要用惰性气体或空气吹扫 15 分钟（根据具体应用的要求）。在清洗泵室之前，也要进行吹扫。

12 在停用泵之前，要让其空转至少 30 分钟。将泵与主电源断开。将干燥剂放入进气口法兰以及出口法兰中，并用薄膜密封之。

当长期贮存泵时，要首先排出油。用聚乙烯薄膜以气密的方式包装泵。

13 维护或修理工作不正确，会对泵的使用寿命以及性能产生不利影响，并将造成质保要求失效。

14 冷却水最大压力：6 巴。超过此压力，有可能泄漏。

15 泵只能在环境温度在 10 和 40（或 50）℃之间的条件下运行。要确保泵产生的热辐射能够有效发散。如果出于某种原因泵必须在更高环境温度下运行，最大压差要降低。更多详细信息请咨询莱宝。

16 为了防止 RUVAC 的振动转移到系统内的其他部件，我们建议在进口和排放侧都使用波纹软管或者补偿器。

17 不得将 RUVAC WH/WHU 泵和极限压力高于 10 mbar 的前级泵联合使用。这样可以防止在惰走模式操作时出现温度过高。

18 任何情况下不得吸入颗粒和液体。

以巴或毫巴为单位的压力为绝对压强值。如果采用表压，单位后加个“g” (bar(g))。

## 说明

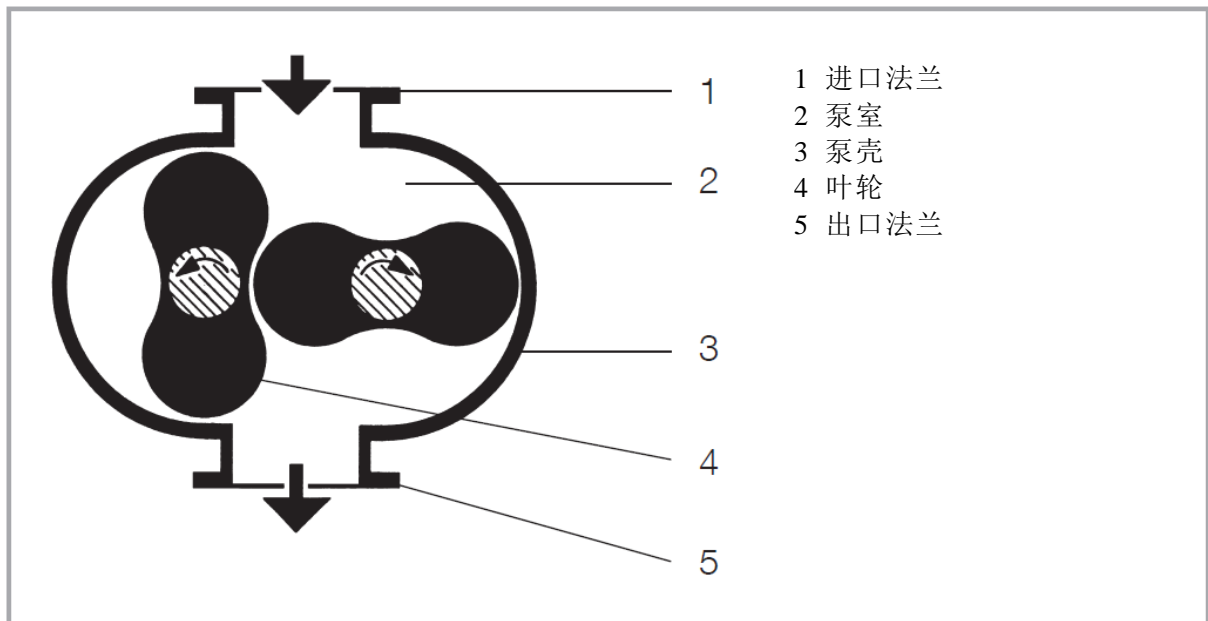


图1.1 罗茨泵横截面示意图（垂直到向）

### 1 说明

#### 1.1 设计和功能

RUVAC WH和RUVAC WHU是水冷却全密封电机驱动的罗茨泵。WHU型在出口和进口法兰之间有一根压力平衡管。RUVAC WH和WHU使用全氟聚醚（PFPE）或者合成润滑油润滑。

只有特制的RUVAC WH/WHU PFPE泵可以用于泵送含氧量大于大气浓度的介质。

只有RUVAC WH/WHU PFPE泵可以泵送侵蚀性或者危险性气体。在这种情况下，必须咨询当地莱宝办事处。

RUVAC WH/WHU 2500可以垂直方向抽送气体，RUVACWH/WHU 4400和7000可以水平方向抽送气体，也可以垂直方向。

虽然罗茨泵的泵室没有密封剂和润滑剂，但同步啮合齿轮的两个齿轮和轴承都用合成油或者PFPE润滑。RUVAC的轴承在泵室的两侧，与泵室间为活塞环型轴封。

RUVAC WH/WHU 由水冷全密封型电机驱动。电机完全在真空状态下运行并与大气隔绝。这样，就不需要隔离大气的轴密封件。

使用标配电机，RUVAC WH/WHU 4400/7000可在50或60 Hz的供电下运行，或配置合适的变频器运行。WH 2500电机可在50或60 Hz的供电下运行，或配置机载或外置变频器运行。

RUVAC WH/WHU用组装在电机外壳和齿轮箱盖内的冷却水管冷却。连接水管使冷却水

流过两边的壳体组件内部。

注意

植入电机定子绕组内有温度开关PTO和PTC热敏电阻，当电机未配置变频器运行时应使用其它额外电路配置，用于电动机的超温保护停泵。



如RUVAC WH/WHU安装莱宝的变频器，变频器已经设置好默认参数来保护泵。电机温度传感器连接至变频器，提供额外的保护防止泵过载。

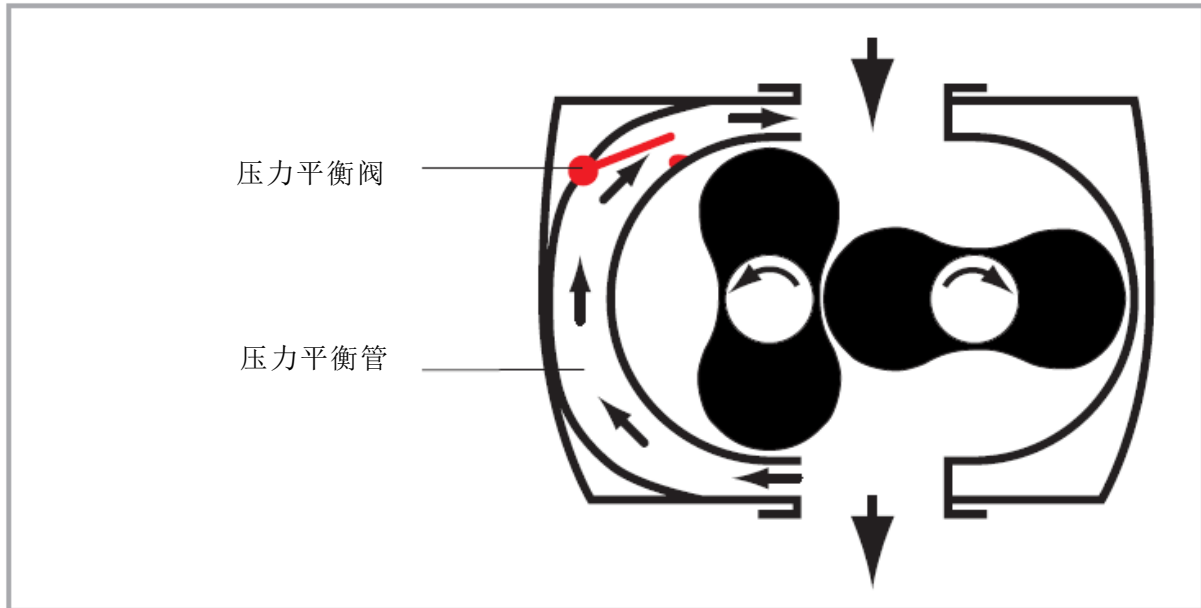


图1.2 带压力平衡管的罗茨泵示意图

### 压力平衡管（旁通管Bypass Line）

RUVAC WHU有一根内置的压力平衡管。这根平衡管将排放和进口法兰通过压力平衡阀连接起来。阀门是弹簧加载型的。对垂直流以及水平流安装的泵都适用。

如果法兰之间的压力差太大，阀门就打开。有些已经被泵送到出口的气体通过连接到进口法兰的管线流回。

RUVAC WHU泵特别适合快速抽空应用。与合适的粗抽泵配合使用以达到快速的节拍，例如进样室(Load Lock)应用。RUVAC WHU泵可以与前级泵同时在大气压力下启动。这样，在高进口压力下泵组的泵速也有提高。

如果压力平衡阀持续开启，将不再保护泵的热过载。

注意

### 1.1.1 润滑油

标准的RUVAC WH/WHU泵用合成油或者特制的润滑剂全氟聚醚PFPE操作。其他类型的油（例如白油）也可以按要求提供。



如果合成油和PFPE相互接触，有可能发生乳化。这就是为什么泵必须规定用一种润滑油的原因。如果希望更换润滑油的类型，请联系莱宝。

## 1.2 标准规范

供应的RUVAC WH/WHU 初始为垂直流。

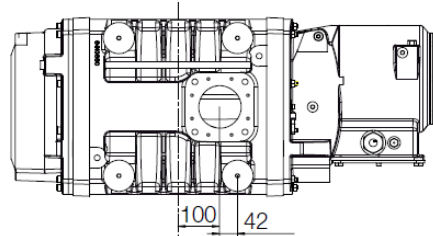
**WH/WHU 4400和7000:** 在发运前油已经放出。操作所需数量的合成油或者PFPE油，已单独包装随泵提供。**WH/WHU 2500:** 发运时泵已经注入合成油或PFPE。

所有泵都在进口法兰处配有入口滤网，并且内部已用氮气破真空，目的是防止受到腐蚀。法兰已经用粘性薄膜密封。

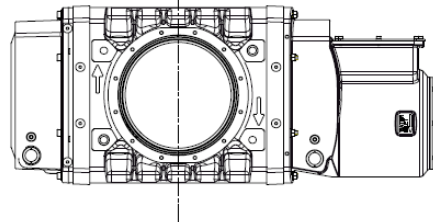
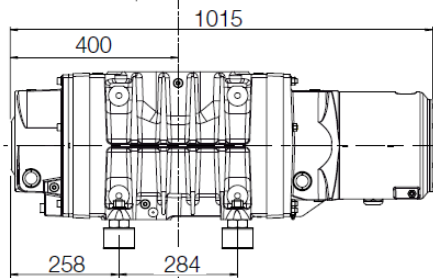
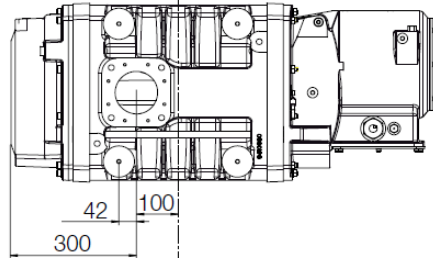
**WH2500**机载变频器版本，供货时已经以整体提供。**RUVAC 2500**外置变频器版本将不提供变频器，但提供30m的与内部PT1000温度传感器连接的线缆。

**RUVAC WH/WHU 2500 without frequency converter**

Version with discharge flange on the motor side



Version with discharge flange on the gear side



Deviating dimensions for WHU 2500  
(The bypass line changes the side together with the exhaust flange.)

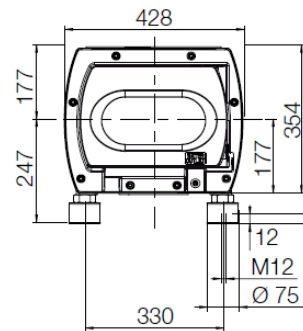
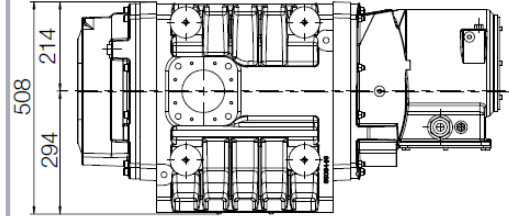
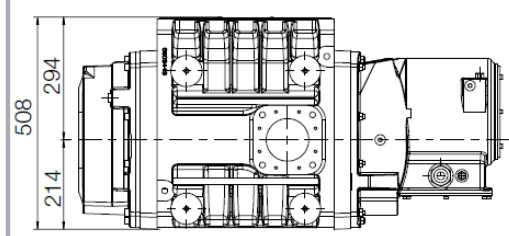


图 1.3 RUVAC WH/WHU 2500 无变频器的尺寸图

RUVAC WH 2500 with frequency converter

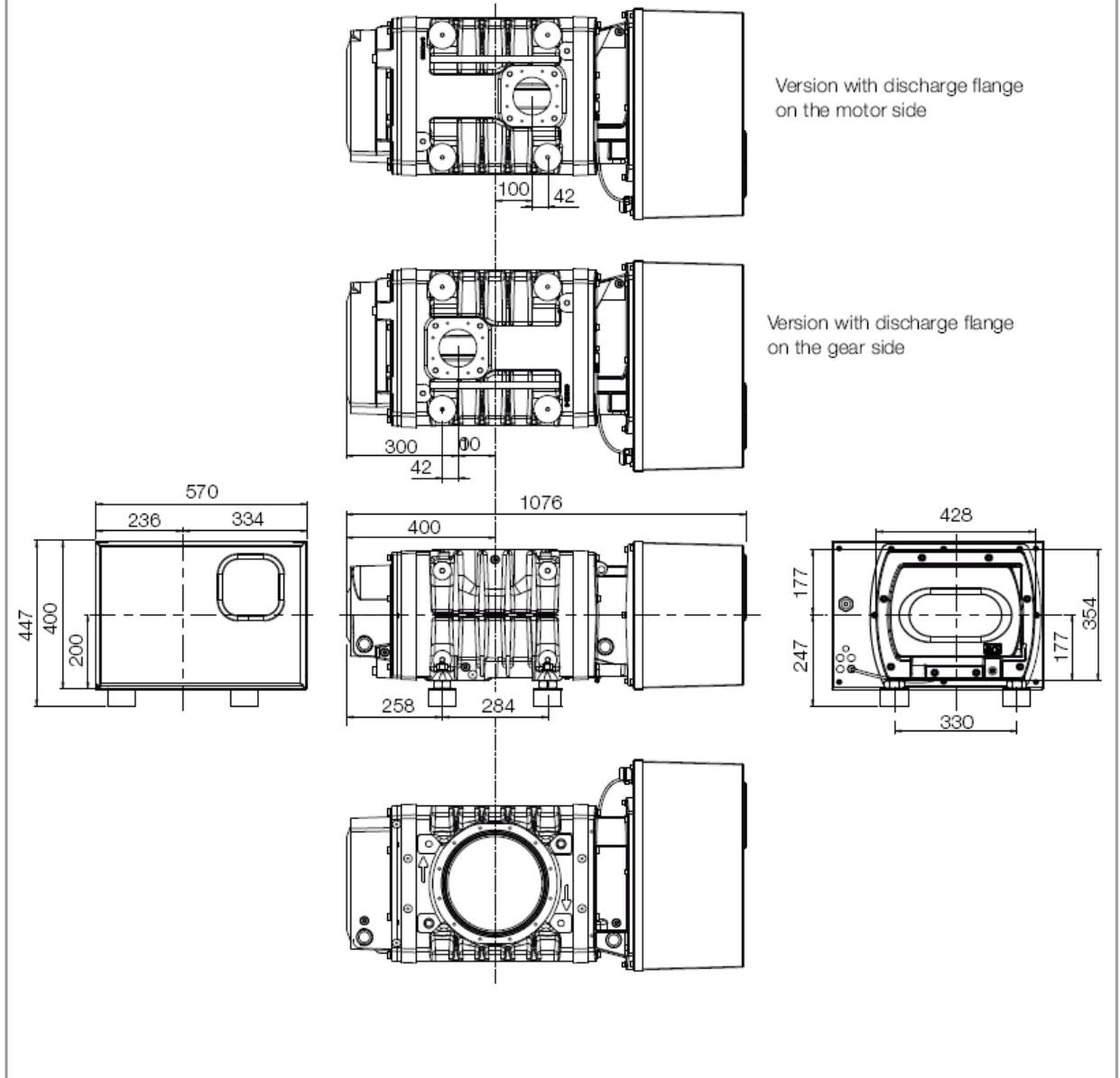


图 1.4 RUVAC WH/WHU 2500 带机载变频器的尺寸图



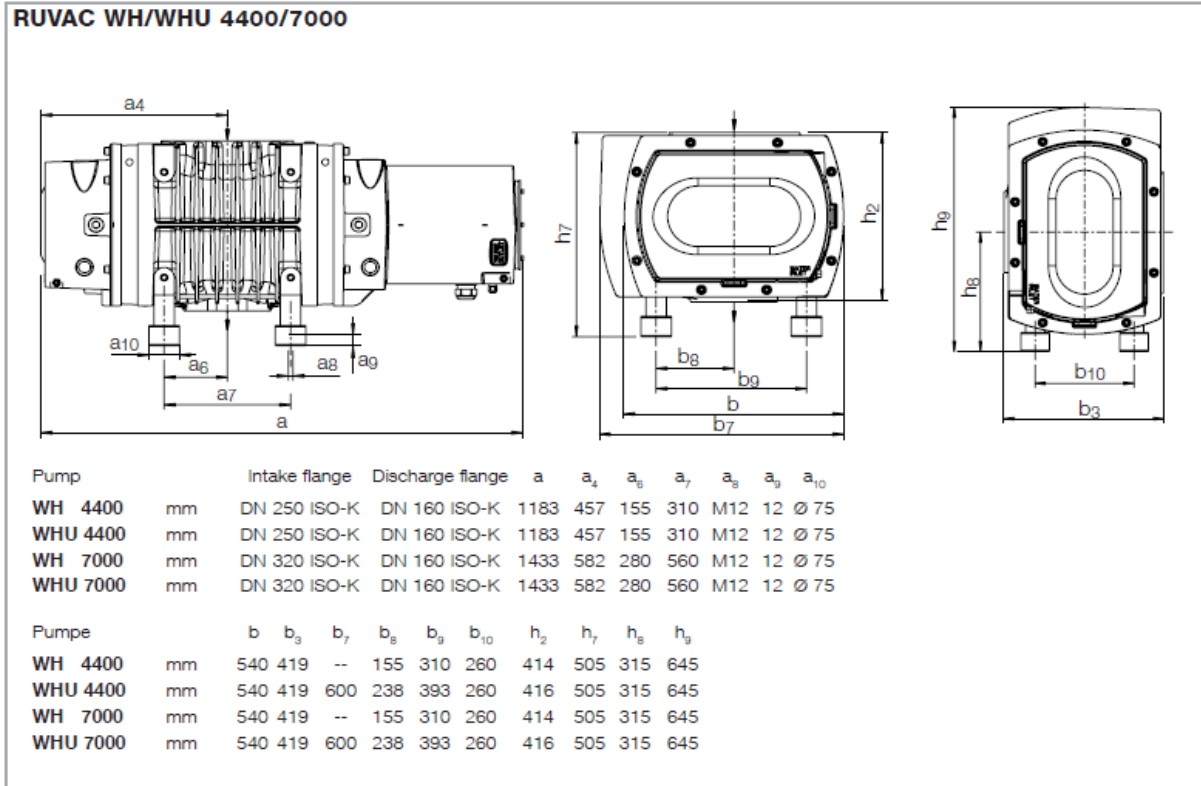


图 1.5 RUVAC WH/WHU 4400/7000 的尺寸图

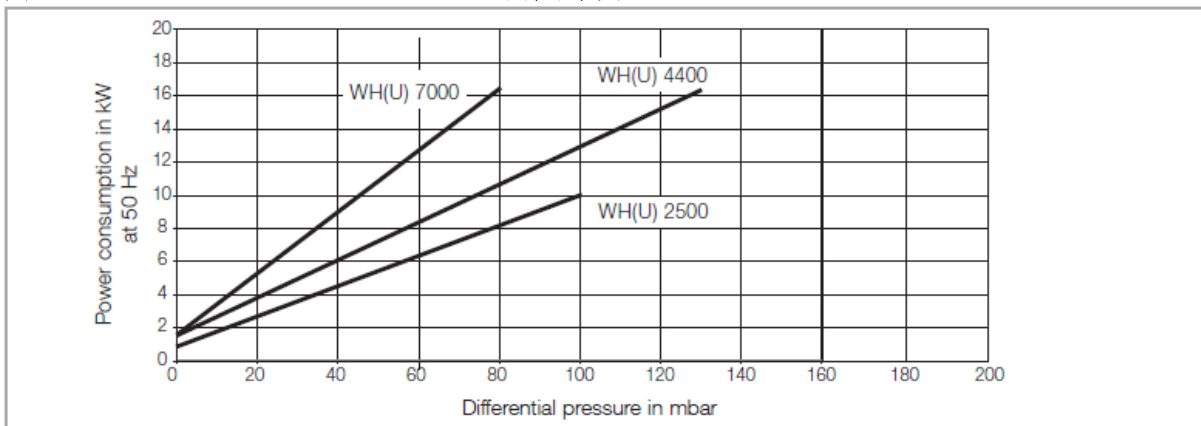


图1.6 RUVAC WH/WHU的功率消耗

### 1.3 技术数据

RUVAC WH(U)2500		50Hz	60Hz	80Hz	100Hz	偏差
额定抽速, 根据DIN 28426	$m^3 \cdot h^{-1}$	2500	3000	4000	5000	
最大有效抽速, 前级泵SP630	$m^3 \cdot h^{-1}$	2200	2500	3200	3900	± 5 %
最大允许压差						
WH版本连续运行 <sup>1)</sup>	mbar	50-75	40-60	30-40	20	
WHU运行时间<2min	mbar	90	90			

泄漏率, 总体	mbar.l.s <sup>-1</sup>	1x10 <sup>-5</sup>				
允许环境温度 <sup>2)</sup>	℃	10到50				
贮存温度	℃	-10到+60				
污染等级		2				
过电压类型		3				
额定电压						
WH带变频器版本	V	380 - 460	380 - 460	± 10 %		
	V	200 - 240	200 - 240			
WH/WHU电源直连	V	400	400 - 460	± 10 %		
	V	200	210			
额定功率						
WH带变频器版本	kW	11	11	11	11	± 0.8
WH/WHU电源直连	kW	6.2	7.4	-	-	
额定电流						
WH带变频器版本	A	20(41)	17(41)	400/460 V(200/210V)		
WH/WHU电源直连	A	11.6(23.2)	11.6(25)			
惰走模式能耗	kW	1.1	1.3	1.5	1.7	± 0.3 Kw
电机能效等级EN60034-30						
IE2/IE3 <sup>6)</sup>						
主保险/特性 <sup>3)</sup>	A	32 / C(50/C)		400/460 V (200/210 V)		
短路断开容量	kA	<25				
额定转速	rpm	3000	3600	4800	6000	
最大允许转速 <sup>4)</sup>	rpm					
WHU		3600				
WH 无变频器		4800				
WH 有变频器		6000				
保护等级按EN 60529						
带机载变频器泵: IP 54						
外置/无变频器泵: IP 55						
冷却水		见章节3.3				

润滑油量（垂直/ 水平流）	L	1.2
进出口法兰	DN	250 ISO-K / 100 ISO-K
材料（与泵室中气体接触的组件）	灰口铸铁/石墨铸铁/ FKM /钢/不锈钢/环氧树脂漆	
重量：WH无/有变频器	kg	390 / 430
WHU无变频器	kg	410
噪声等级DIN EN ISO 2151	dB(A)	< 63 <sup>5)</sup>
		KpA=3 dB

- 1) 允许压力差取决于不同因素。更多详细信息请参见第1.3.2节。
- 2) 减小工作限定范围可在较高环境温度下运行。详细信息请向莱宝咨询。
- 3) 带变频器运行时的断路器容量。
- 4) 如果超过1小时的运行，最小允许转速1200 rpm。
- 5) 极限压强下50 Hz有效。更高的转速以及高于10 mbar的压力下运行会导致更高的噪声。
- 6) 在有变频器工作的情况下满足IE3的等效等级，在无变频器的情况下满足IE2的等效等级。

RUVAC WH/WHU		4400	4400	4400	7000	7000	7000
		50 Hz	60 Hz	80 Hz	50 Hz	60 Hz	70 Hz
额定抽速，根据DIN 28426	m <sup>3</sup> .h <sup>-1</sup>	4400	5280	7040	7000	8400	9800
最大有效抽速，SP630 (泵组SP630 +WS2001)	m <sup>3</sup> .h <sup>-1</sup>	3300 (3700)	3900 (4400)	4800 (5800)	4700 (5700)	5300 (6800)	5800 (7800)
最大允许压差							
WH版本连续运行 <sup>1)</sup>	mbar	30-45	20-30	8-12	20-30	14-21	11-14
WHU运行时间<2min	mbar	90	90	-	70	70	-
泄漏率，总体	mbar.l.s <sup>-1</sup>	1x10 <sup>-5</sup>					
允许环境温度	℃	10 - 40 <sup>4)</sup>					
贮存温度	℃	-10 to +60					
额定电压	V	400(200) <sup>2)</sup>	460(210) <sup>2)</sup>	FC	400(200) <sup>2)</sup>	460(210) <sup>2)</sup>	FC
额定功率	kW	11/18.5					
额定电流400/460V(200/210V)							
11 kW电机	A	20(41)	17(41)		20(41)	17(41)	
18.5 kW电机		35	29		35	29	
惰走模式能耗	kW	0.7	0.8	1.0	0.9	1.0	1.2
额定转速	rpm	3000	3600	4800	3000	3600	4200

最大允许转速 <sup>3)</sup>	rpm	4800	4800	4800	4200	4200	4200
电机能效等级EN60034-30		IE2/IE3 <sup>6)</sup>					
保护等级按照EN 60529		IP 55					
冷却水		见章节3.3					
润滑油加注量 (垂直流/水平流)	L	4.75 / 1.8					
连接法兰							
进气口	DN	250 ISO-K	250 ISO-K	250 ISO-K	320 ISO-K	320 ISO-K	320 ISO-K
出气口	DN	160 ISO-K					
材料(与泵室中气体接触的组件)		灰口铸铁/石墨铸铁/ FKM /钢/不锈钢/环氧树脂漆					
重量(WH/WHU)	kg	590/620				650/700	
噪声等级DIN EN ISO 2151	dB(A)	< 63 <sup>5)</sup>					

- 1) 允许压力差取决于不同因素。更多详细信息请参见第1.3.2节。
- 2) ±10%，11 KW电机的泵有低电压版本。
- 3) 如果超过1小时的运行，最小允许转速1200 rpm。
- 4) 减小工作限定范围可在较高环境温度下运行。详细信息请向莱宝咨询。
- 5) 极限压强下50 Hz有效。更高的转速以及高于10 mbar的压力下运行会导致更高的噪声。
- 6) 在有变频器工作的情况下满足IE3的等效等级，在无变频器的情况下满足IE2的等效等级。

### 1.3.1 最大压差

RUVAC可以工作的最大压差受以下两个因素限制：

1. 电动机装机功率
2. 泵的热限值

超过电动机装机功率的时间不得超出几分钟，这决定了压差有固定的限值。RUVAC的热限值可以短时间超出，前提是此后有一段时间泵工作于低压下让泵恢复。

循环操作周期内RUVAC以高差压运行所占时间百分比叫做工作循环(duty cycle)。比如工作循环是25%，泵就以高差压运行一分钟然后在排气压力小于1 mbar的条件下运行3分钟。但如果一个循环时间超过40分钟，就必须考虑泵为连续运行模式。

还有更多因素会影响最大压差，如泵间抽速比、RUVAC的转速、进气温度、环境温度以及气体类型等。

泵间抽速比等于第4.1节描述的有效压缩比。通常，较低的泵间抽速比会带来较高的允许差

压。下表列出了WH在不同泵间抽速比和工作循环下的最大允许差压。

列出的值在进口温度最高40°C的空气以及环境温度不超过40°C的条件下有效。

**举例 – 在工作循环下的最大允许差压：**

RUVAC WH 4400 @ 50 Hz / SP 630

运行：10分钟以高压差运行；10分钟在出口压力小于1 mbar下运行

$$\text{泵间抽速比}^* = \frac{\text{额定抽速SP630}}{\text{额定抽速RUVAC4400}} = \frac{630\text{m}^3 \cdot \text{h}^{-1}}{4400\text{m}^3 \cdot \text{h}^{-1}} = 1:7$$

工作循环是50%。从下表得出的最大允许压差 $\Delta P_{\text{最大}} = 63 \text{ mbar}$ 。计算切入压力，见4.1节快速抽空工艺建议使用齿轮箱抽空设施，见章节1.5。

装有PFPE的RUVAC WHU 2500装备了机载的齿轮箱抽空设施。

如果泵使用于超过100,000个工作流程，应安装齿轮箱抽空设施。

\*泵间抽速比由前级泵的额定抽速相对于罗茨泵的额定抽速的值得出。

**RUVAC WH最大允许压差：mbar**

		WH 2500										
运行频率	50Hz			60Hz			80Hz			100Hz		
抽速比	1:1-	1:5-	1:9-	1:1-	1:5-	1:9-	1:1-	1:5-	1:9-	1:1-	1:5-	1:9-
	1:4	1:8	1:15	1:4	1:8	1:15	1:4	1:8	1:15	1:4	1:8	1:15
连续运行	75/55*	60/55*	50	60/55*	50/55*	40/50*	40	35	30	20	20	20
工作循环50%(最长40分钟)	75/55*	75/55*	70/55*	75/55*	70/55*	55	55	45	40	25	25	25
2分钟内快速抽空	90	90	-	90	90	-	-	-	-	-	-	-

\*不使用变频器/使用莱宝变频器

		WH 4400								
运行频率	50Hz			60Hz			80Hz			
抽速比	1:1-	1:5-	1:9-	1:1-	1:5-	1:9-	1:1-	1:5-	1:9-	
	1:4	1:8	1:15	1:4	1:8	1:15	1:4	1:8	1:15	
连续运行	45	38	30	30	25	20	12	10	8	
工作循环50%(最长40分钟)	75	63	50	57	47	38	18	15	12	
2分钟内快速抽空	120	120	-	120	120	-	-	-	-	
		WH 7000								
运行频率	50Hz			60Hz			70Hz			

抽速比	1:1- 1:4	1:5- 1:8	1:9- 1:15	1:1- 1:4	1:5- 1:8	1:9- 1:15	1:1- 1:4	1:5- 1:8	1:9- 1:15
连续运行	30	25	20	21	17	14	14	12	11
工作循环50%(最长40分钟)	45	37	30	31	25	21	21	18	16
2分钟内快速抽空	70	70	-	70	70	-	-	-	-

**备注：**流程时间超过40分钟视为连续运行。少于2分钟的快速抽空只能使用WHU泵。长时间抽气的情况下本公司建议使用带变频器版本的WH泵。如果需要带变频器工作时的启动压差，请咨询莱宝。

**NOTICE**



不要使用WHU泵长时间工作在高压下。旁通阀在迅速抽气的情况下使用效果最佳，并不用于在高压下保护泵。

#### 1.4 订货信息

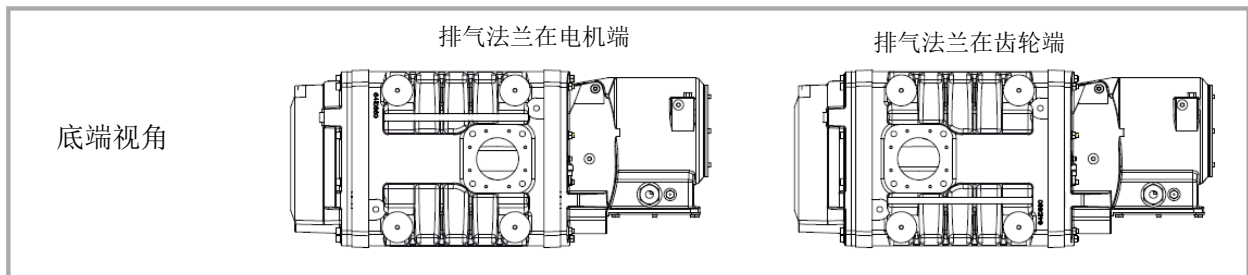
##### **RUVAC WH(U)2500**

P/N	型号	变频器	电压	排气法兰	油品	电机功率
155250V	WH 2500	机载	400V	GS	LVO410	11KW/100Hz
155251V	WH 2500	机载	400V	MS	LVO410	11KW/100Hz
155252V	WH 2500	机载	400V	GS	LVO210	11KW/100Hz
155253V	WH 2500	机载	400V	MS	LVO210	11KW/100Hz
155254V	WH 2500	记载	200V	GS	LVO410	11KW/100Hz
155260V	WH 2500	外置	400V	GS	LVO410	11KW/100Hz
155261V	WH 2500	外置	400V	MS	LVO410	11KW/100Hz
155262V	WH 2500	外置	400V	GS	LVO210	11KW/100Hz
155263V	WH 2500	外置	400V	MS	LVO210	11KW/100Hz
155264V	WH 2500	外置	200V	MS	LVO410	11KW/100Hz
155265V	WH 2500	外置	200V	GS	LVO410	11KW/100Hz
155267V	WH 2500	外置	200V	GS	LVO210	11KW/100Hz
155270V	WH 2500	无	400V	GS	LVO410	6.2/7.4KW(50/60Hz)
155271V	WH 2500	无	400V	MS	LVO410	6.2/7.4KW(50/60Hz)
155272V	WH 2500	无	400V	GS	LVO210	6.2/7.4KW(50/60Hz)
155273V	WH 2500	无	400V	MS	LVO210	6.2/7.4KW(50/60Hz)
7850016V*	WH 2500	外置	200V	MS	PFPE	11KW/100Hz
7850017V*	WH 2500	外置	400V	MS	PFPE	11KW/100Hz

155280V	WHU2500	无	400V	GS	LVO410	6.2/7.4KW(50/60Hz)
155281V	WHU2500	无	400V	MS	LVO410	6.2/7.4KW(50/60Hz)
155284V	WHU2500	无	200V	GS	LVO410	6.2/7.4KW(50/60Hz)
155285V	WHU2500	无	200V	MS	LVO410	6.2/7.4KW(50/60Hz)
155288V	WHU2500	无	400V	GS	LVO210	6.2/7.4KW(50/60Hz)

**LVO210**是酯类合成油，**LVO410**是PFPE油。

\*针对单一客户的特殊型号，订购需向莱宝咨询。



**RUVAC WH(U)4400**

P/N	型号	旁通阀	电机功率	电压50Hz	60Hz	油品
155150	WH 4400	无	11KW	400V	460V	LVO210
155150A*	WH4400	无	11KW	400V	460V	LVO210
155151V	WH 4400	无	11KW	200V	210V	LVO210
155153	WHU4400PFPE	有	18.5KW	400V	460V	LVO400
155154V	WHU4400	无	18.5KW	400V	460V	LVO210 吹扫气
155155	WH 4400 PFPE	无	11KW	400V	460V	LVO400
155156	WH 4400 PFPE	无	11KW	200V	210V	LVO400
155158V	WHU4400	有	18.5KW	400V	460V	LVO210
155158VA*	WHU4400	有	18.5KW	400V	460V	LVO210
7850012V*	WH 4400	无	11KW	200V	210V	LVO400
7850013V*	WH 4400	无	11KW	400V	460V	LVO400

**RUVAC WH(U)7000**

P/N	型号	旁通阀	电机功率	电压50Hz	60Hz	油品
155160	WH 7000	无	11KW	400V	460V	LVO210
155160A*	WH7000	无	11KW	400V	460V	LVO210
155161V	WH 7000	无	11KW	200V	200V	LVO210
155162	WHU7000	有	18.5KW	400V	460V	LVO210
155163V	WH 7000	无	18.5KW	400V	460V	LVO210 密封吹扫孔
155164V	WH7000PFPE	无	11KW	200V	210V	LVO400
155165	WH7000PFPE	无	11KW	400V	460V	LVO400
155167	WH 7000	无	18.5KW	400V	460V	LVO210
155169V	WH 7000	无	18.5KW	400V	460V	LVO400 密封吹扫孔
7850014V*	WH 7000	无	11KW	200V	210V	LVO400
7850015V*	WH 7000	无	11KW	400V	460V	LVO400

所有WH(U)4400/7000型号的泵可配变频器运行。

\*针对单一客户的特殊型号，订购需向莱宝咨询。



## 1.5 附件

<b>RUVAC WH/WHU</b>	<b>2500</b>	<b>4400</b>	<b>7000</b>
	订货号	订货号	订货号
<b>变频器，含滤波器</b>			
11 kW/200 V	155231V	155193V	155193V
11 kW/400 V	155230V	155191V	155191V
18 kW/400 V	-	155192V	155192V
LCD操作盘	155213V	155213V	155213V
USB拷贝单元	155214V	155214V	155214V
Profibus DP模块	155212V	155212V	155212V
ProfiNet模块	112005A35	112005A35	112005A35
EtherCAT模块	112005A36	112005A36	112005A36
LEYASSIST: RUVAC WH带变频器 PC软件	230439V01	230439V01	230439V01
PC/笔记本电脑连接线 (FU DRYVAC RUVAC WH RS232 适配器)	155224V	155224V	155224V
RS232连接USB适配器	800110V0103	800110V0103	800110V0103
继电器模块(数字输出)	112005A01	112005A01	112005A01
以太网接口板	112005A02	112005A02	112005A02
水平流安装泵脚套件	-	155181V	155181V
WHU系列泵齿轮箱抽空套件	-	155183V	155183V
<b>备件</b>			
主要维护套件	EK 110 003 000	EK 110 002 828	EK 110 002 828
备件电机，400V			
11.0 kW	-	E110 000 406	E110 000 406
15.0 kW	根据要求	-	-
18.5 kW	-	E110 000 405	E110 000 405

已配备电源滤波器的变频器尺寸图。

P/N	指定安川电气	适用于	说明	B x H x T
155230V	CIMR-VC4A0031F	WH2500	400V	180x290x220
155231V	CIMR-VC 2A0056F	WH2500	200V	180x290x240
155191V	CIMR-VC 4A0031F	WH4400/7000	400V 11KW	180x290x243
155192V	CIMR-VC 4A0038F	WH4400/7000	400V 18KW	180x290x263
155193V	CIMR-VC 2A0056F	WH4400/7000	200V 11KW	180x290x263
155187V	CIMR-VC4A0031HAA-0081	WH4400/7000	400V 11KW	345X500X274 IP66(防尘防水)
155188V	CIMR-VC4A0031HAA-0081	WH4400/7000	400V 15KW	345X500X274 IP66(防尘防水)



## 运输和存储

### 2 运输和存储

WH罗茨泵是重型机器，只能用合适的起重设备系在专用的吊耳处吊装。正确的起吊描述见图2.1。泵掉落或者不正确搬运有可能导致严重伤害事故。不得通过罗茨泵吊起与前级真空泵连在一起的泵组。

在泵从货运集装箱内取出时，必须用合适的吊装设备固定，直到用螺栓安全固定到真空法兰或者足以支撑泵的重量的机架上。如果用螺栓固定到前级真空泵或者机架上，必须确保足以抵抗倾斜力的作用。

当连接或移动泵时，勿在吊起之物下走动。参见0.1。

**WH/WHU 4400和7000:** 在运输泵之前，务必将油排放掉（参见第5.2节）。将放油堵头及密封垫装回并擦净外壳上的油滴。

泵要以水平位置（最大倾斜度10度）运输和存放。否则侧面轴承室内的油有可能在泵首次加油之前就已流入泵室。

**WH/WHU2500:** 泵已经装了油或PFPE。因此在运输泵过程中，不能倾斜太大。贮存泵在水平地面用泵脚固定。



### 存储

当长时间（> 2周）贮存泵时，应当用薄膜密封法兰。如果需要，要在泵室中放入一袋干燥剂。在再次操作泵之前，不要忘记取出这袋干燥剂。

密封注入了 PFPE 油的泵以保证气密性良好，充氮气保护之。

如果存在发生冻结的危险，则必须排出冷却水。参见第 4.3 节“停止使用”。



可以使用不超过 30% 的水和乙二醇的混合物。

温度（只适合没有冷却水时的贮存）

-20 °C to +60 °C

贮存地点

干燥地点

最大大气湿度

95%，不凝

泵最长贮存时间只有一年。长时间不运行转子会导致轴承损坏。连接泵简单地运行一次，按照如下方式做。

当储存变频器两年以上时，参考变频器使用说明。

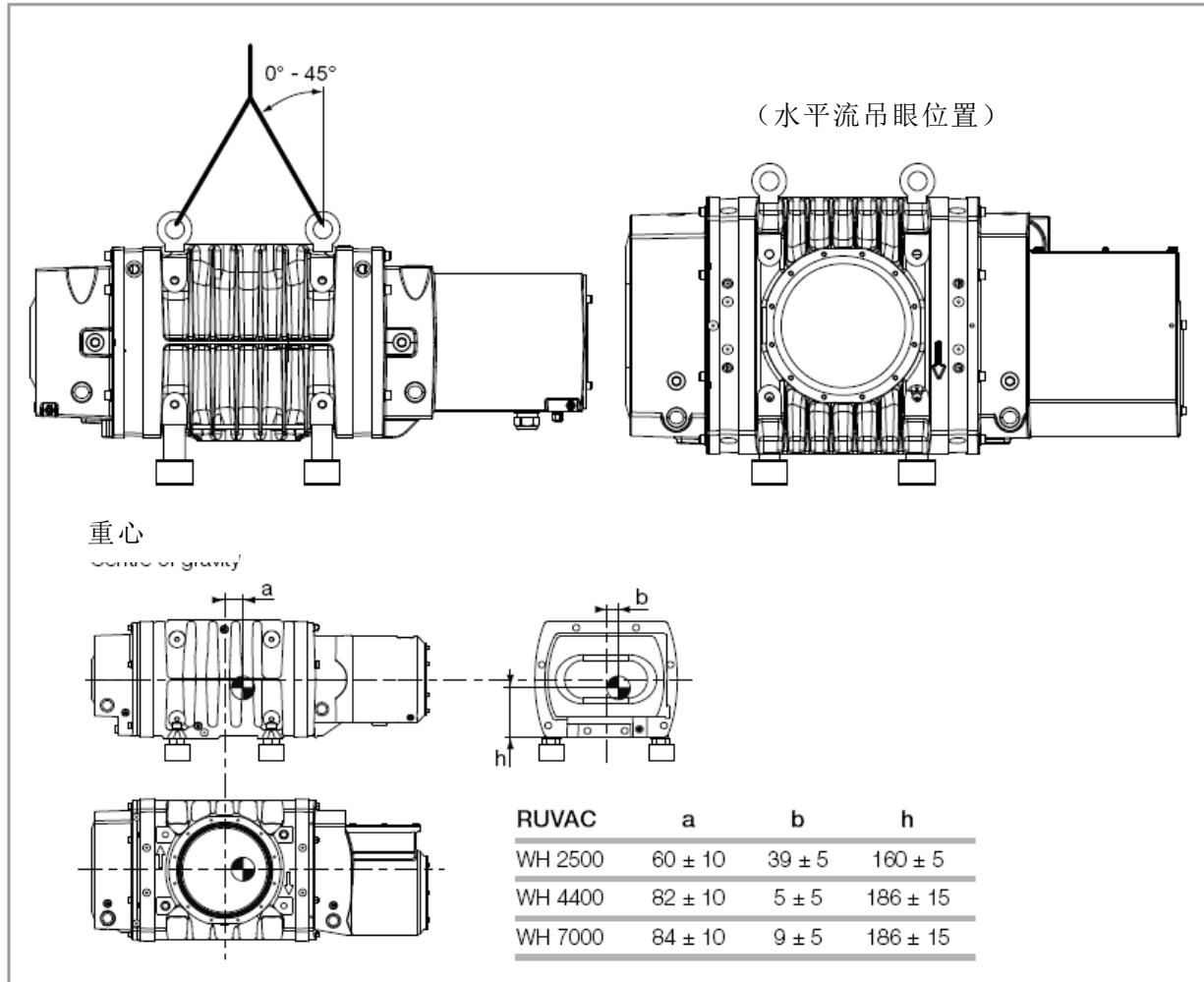


图 2.1 运输

## 安装

### 3.1 定位

在平坦、水平（最大倾斜度 2 度）的平面上安装 RUVAC WH/WHU。

如果泵不调平，润滑油有可能从齿轮室进入泵送室。

环境温度应当在 10°C 到 40°C (WH4400/7000) 或 50°C (WH2500) 之间。较低的温度会影响泵的启动；而较高温度则缩短润滑油更换周期并且有可能导致磨损加大。此外，泵达到其热运行极限的时间会缩短。

再加上最大允许压差的共同影响，高温可能导致泵损坏。

只在室内安装 WH(U) 泵。运行期间泵壳表面突然冷却会损坏泵。

WH/WHU 罗茨泵适合海拔 1000 米以下地区使用。如果需在更高海拔地区使用，需采取特别预防措施。详情咨询莱宝。

将泵固定好。使用橡胶元件底部的孔。在用螺栓固定泵脚时，确定在泵壳上没有应力或者扭力。泵上的应力有可能改变叶轮和泵壳之间的间隙公差，进而有可能使泵损坏（用垫圈调均衡）。

由于补偿元件必须连接到进口和压力侧的法兰上，泵脚上的连接用螺栓务必装好拧紧。参见安全信息 0.1。使用 4 x M 12 螺栓。

**NOTICE**



**NOTICE**



**NOTICE**



**RUVAC WH 2500**

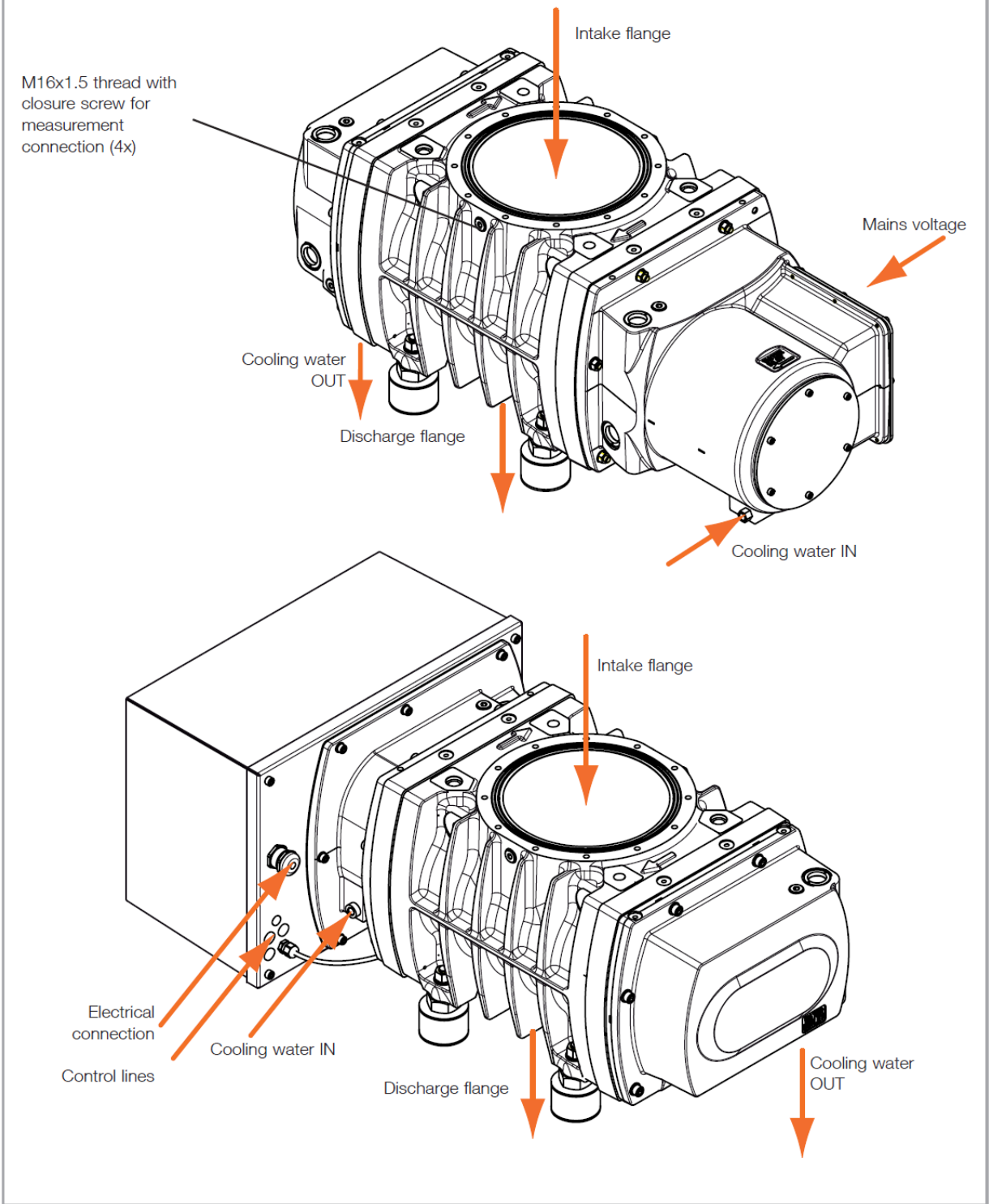


图3.1 WH2500各连接接口

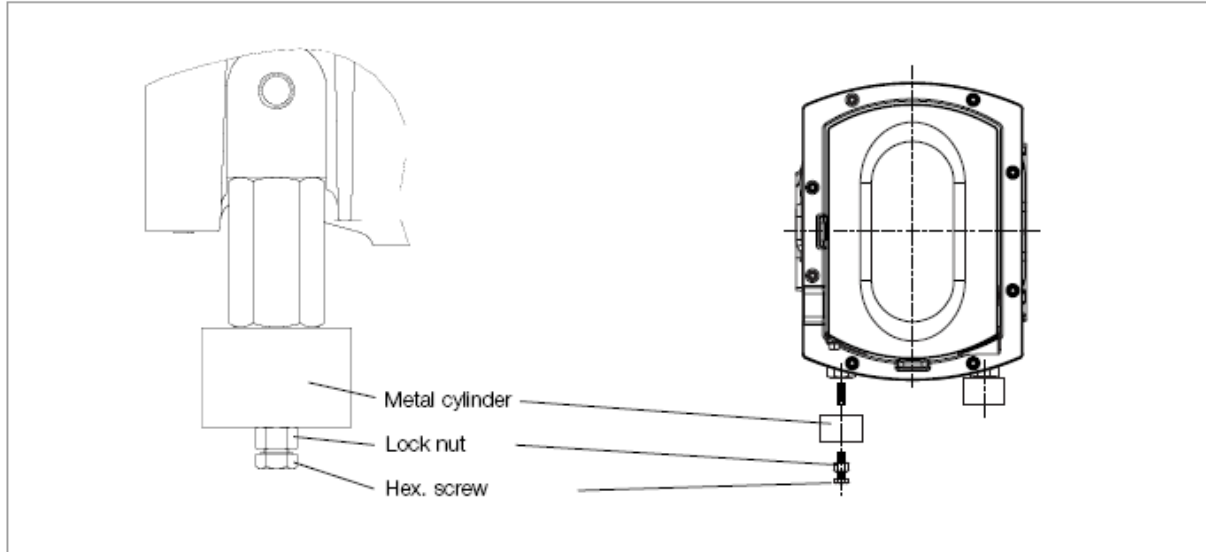


图3.2 附件/水平流（对于WH/WHU 4400/7000）安装时用于吸收横向力的三个金属圆柱件

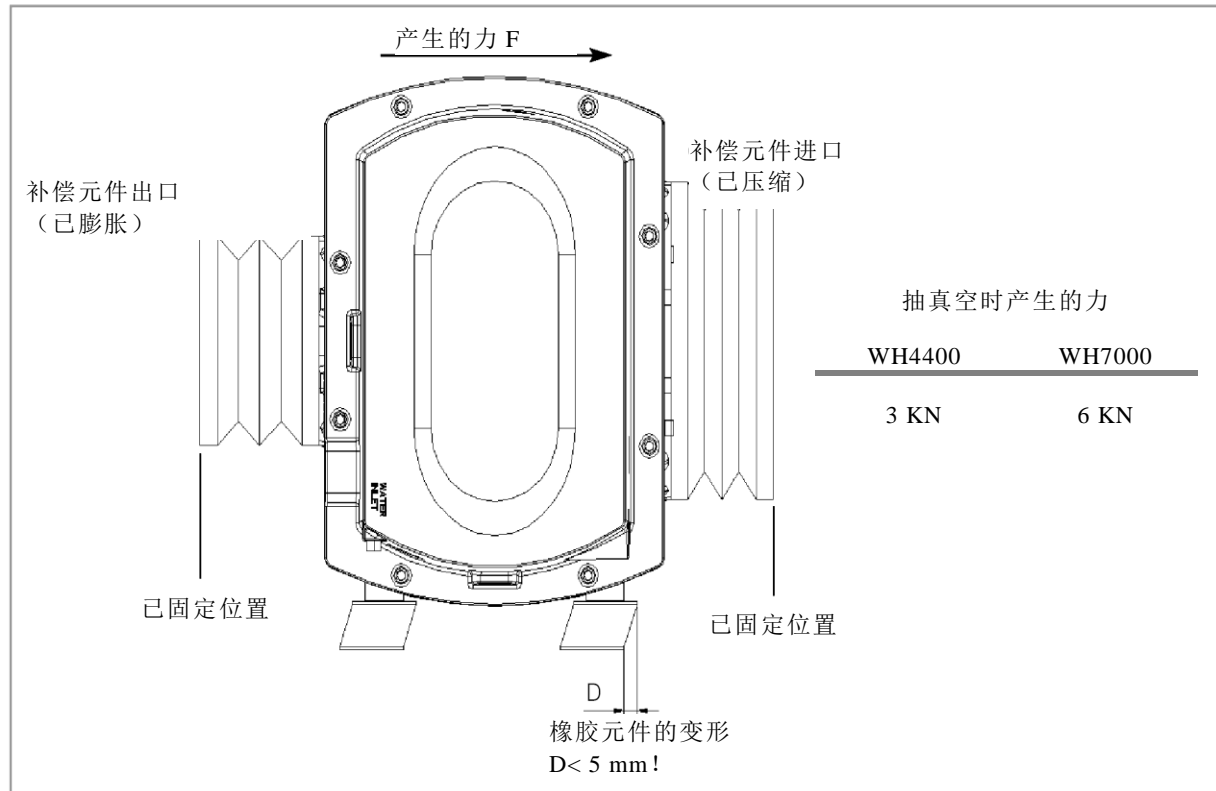


图3.3 水平流的泵抽真空时的外力

### 3.1.1 泵支脚（金属圆柱体）用于吸收横向力

金属圆柱体用于吸收产生的横向力并保持泵体不移位。替换时，从泵上卸下四个原装吸震垫中的三个并以金属圆柱体取代。将泵固定于基础支架之前，金属圆柱体必须以75Nm扭力上紧。使用六角螺栓和螺母锁来实现，然后再拿掉六角螺栓。

保留第四个减振垫以避免泵运行时可能产生的应力。

### 3.1.2 泵抽真空时的外力

由于WH泵的大口径法兰,有明显的应力影响到和泵相连的管道,如未固定好会产生位移。在垂直流安装的情况下,如果泵脚正确固定到稳定的表面,这通常不是问题。在水平流安装的情况下,如果没有管道补偿,产生的力会造成橡胶泵脚过载使泵产生位移。这将对管道产生应力。为防止位移,必须使用特制的泵脚附件,订货信息见1.5。

要确保泵通过补偿元件连接,以避免管道上产生过大的应力。

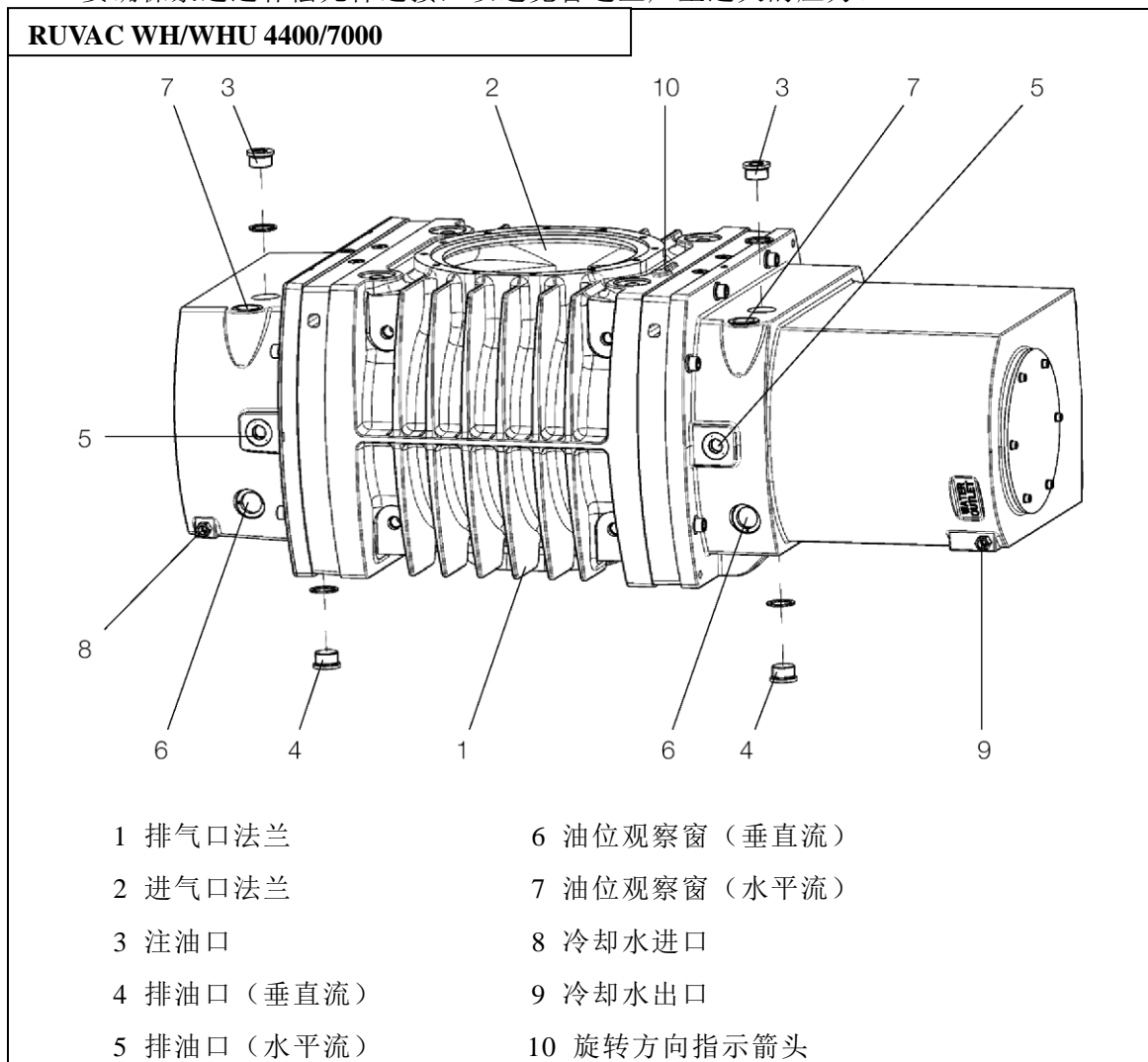


图3.4 WH4400/7000图示



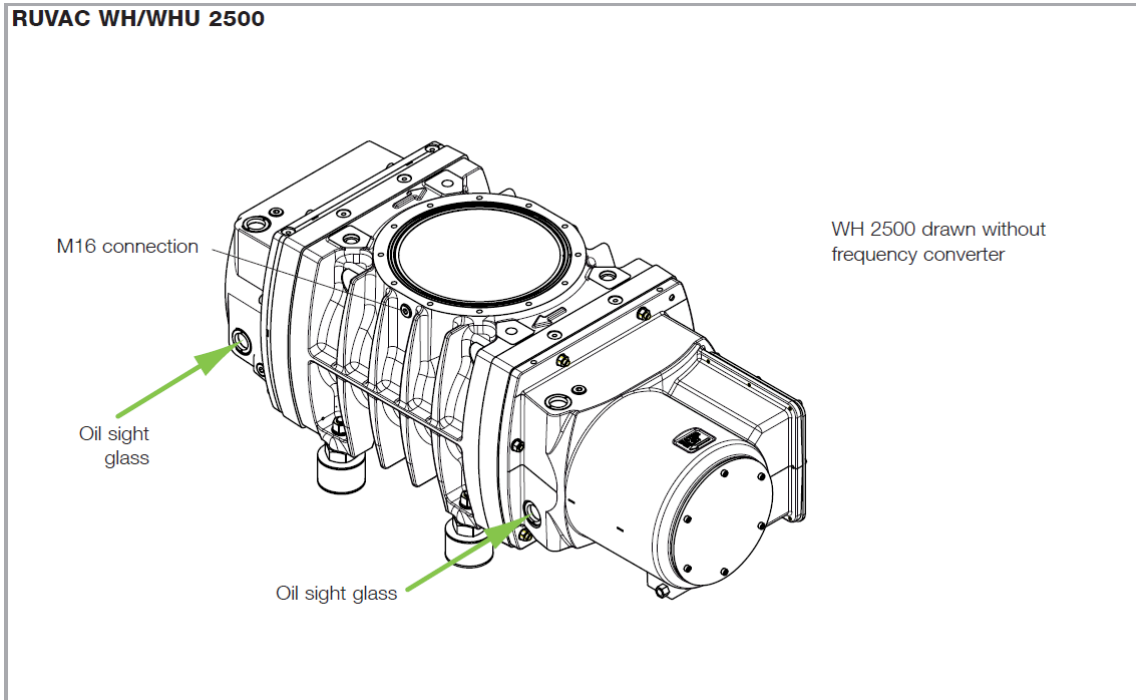


图 3.5 WH2500 图示

### 3.1.3 润滑油加注

泵运行所需的润滑油供货时装在单独的容器内。旋开加油堵头并加入润滑油。请注意两个油箱（齿轮和电机侧）必须分别加注。二者间没有连通管道。泵必须使用无添加剂的粘度等级为ISO VG 100（以前为SAE 30）标准的油。我们建议使用莱宝的专用油LVO 210，PFPE油我们推荐使用LVO 400和LVO 410。如果打算用其他油品或者特殊润滑油，请向我方咨询。

**WH/WHU 2500**已经装好油。通过视窗检查油位，如有异常，请与本公司联系。

请确保停机时的油位符合图3.6中的位置。

**NOTICE**

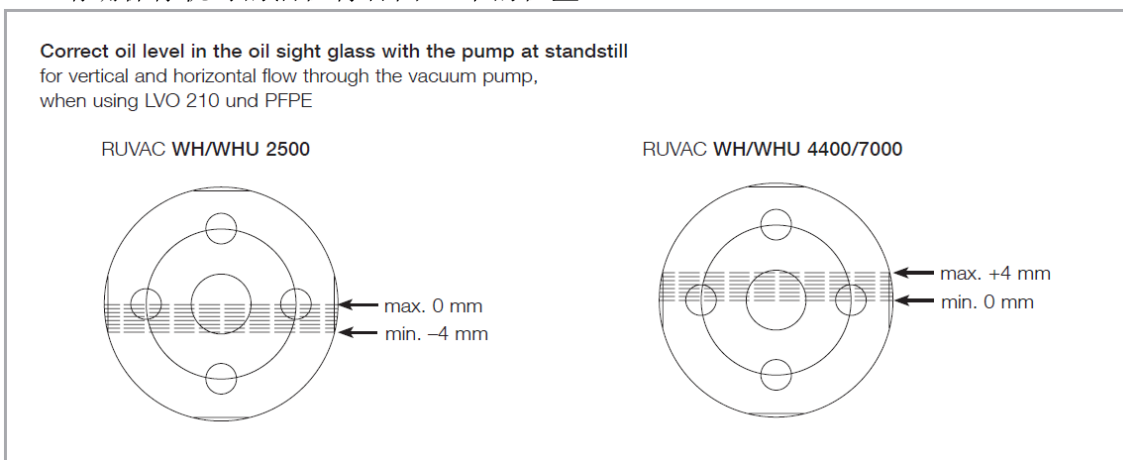


图3.6 油位

油位过低轴承和齿轮的润滑将会不充分；过高可能进入泵腔导致过热。清洁注油口，用新垫圈拧上堵头。注油口必须密封。泄露会引起含油气体进入泵腔。

**NOTICE**



### 3.2 符合要求的使用

RUVAC罗茨泵和合适的前级泵一起工作，可抽气体和蒸汽。

罗茨泵的作用，一是在10-100mbar之下显著增加泵组的抽速，二是获得更低极限压强。

另外，RUVAC真空泵用于抽闭合回路的气体，既不能超过最大允许压差，绝对压强也不能超过1.2bar。使用莱宝未列出的附件之前，请咨询莱宝。

#### 3.2.1 不符合要求的使用

不符合要求的泵的使用列明如下：

- 抽泵的材料不适合的气体 and 蒸汽
  - 抽可凝蒸汽但不采用合适措施控制泵温。在泵内被压缩时，蒸汽可能凝结或沉淀。
  - 抽粉尘或颗粒但不配置合适的进口滤网和过滤器
  - 抽液体
  - 抽可燃性气体混合物
  - 工作于不被允许的高压差
  - 抽可形成硬质或粘性沉淀的工艺气体，可能导致泵卡死。
  - 在爆炸危险区使用泵和变频器
  - 不遵守所列明的维护和保养间隔
  - 使用于绝压可能超过1.2bar的系统和泵组内
  - 运行时泵以不合适的方式被固定
  - 运行时未配备合适的前级泵
  - 运行时面对不允许的高气体温度
  - 用在系统中，泵、变频器和电缆会遭受碰撞性的压力。
  - 用在移动系统或系统组件上（锁住的或移动泵组）
  - 借助泵、外加特制组件、驱动电子零件、法兰和电缆等爬上系统的行为。
  - 移动、覆盖或破坏警告标示。
  - 未经适当密封或干燥就停机或储存泵。储存于潮湿大气环境中可能引起腐蚀。
  - 转换、操作和维护工作由未经莱宝授权的人员进行
- 对泵和附件不符合要求的使用，可能导致严重伤害或部件损坏。

**WARNING**



### 3.3 冷却水连接

连接冷却水，保证合适的冷却水流量，见技术数据。

使用Loctite 572胶加固冷却水路连接。

注意安全信息0.1.9和0.3。



#### 冷却水参数

冷却水连接	2个，G1/4，母接头
夹紧扭矩	10±1 Nm
冷却水温度	5到35 °C
最小/最大供应压力	2/9 bar(g)
bar(g):bar(表压)为过压，大气压=0 bar(g)	

#### 冷却水供应温度要求

类型	冷却水消耗功率	(假设排水口温度不变为50 °C(1)后40 °C(2))		
		25 °C -30 °C	20 °C-25 °C	<20 °C
	kW	l/min	l/min	l/min
WH(U)2500(1)	3	2.2	1.7	1.4
WH(U)4400/7000(2)	4	5.7	3.8	2.9

#### 3.3.1 冷却水质量

为保证长期平稳运行，冷却水不能含油、脂和悬浮物。我们建议符合以下指标：

外观	清澈，无油脂
悬浮物	<250 mg/L
颗粒大小	<150 µm
电导率	<700 µS/cm
PH值	7.0-9.0
总硬度（土壤总碱含量）	<8° dH
腐蚀性碳酸	无，检不出
氯化物	<100 mg/L
硫酸盐	<150 mg/L
硝酸盐	≤ 50 mg/L
铁离子	<0.2 mg/L
锰离子	<0.1 mg/L
铵	<1.0 mg/L
自由氯	<0.2 mg/L

8 ° dH （德国硬度度数）=1.4 mmol/L

=10 °e (英国硬度度数)

=14 °f (法国硬度度数)

如果有上冻的危险，可使用最高30%浓度的乙二醇/水混合液。

使用DS水/去离子水（软化或全脱盐水）时，检查冷却系统、水和所用材料的兼容性。

### 3.4 电气连接

根据电机不同，RUVAC可按以下方式操作：

- 电源直连。对于这些泵如果想使用变频器，请向本公司寻求报价单。
- 自选变频器连接。可以使用本公司提供外置变频器版本的泵
- 与机载变频器相连
- 与外置变频器相连

与变频器一起使用的泵**不能直接与主电源相连**。

本公司提供的外置变频器符合EMC指令：泵与变频器之间的连线最大不能超过25m，线的长度可以增加但有可能超出EMC限制。

按所列运行条件可确保满足工业环境中的EMC指令要求。不能超过最大电机线缆长度。

当部署在居民区，变频器也许会引起高频干扰。此情况下，泵的使用者必须引入额外的措施来抑制高频干扰。

NOTICE



#### 3.4.1 直接连供电

注意安全信息0.2.

将泵通过接线盒中端子连接到正确的电源电压（参见图3.7）。

RUVAC泵的电机配有

- 温度开关（PTO）和热敏电阻（PTC）（WH4400和7000）。
- 热敏电阻（PTC）（RUVAC 2500）

连接好PTO或PTC一旦出现热过载泵会立即停机。

WARNING



#### 3.4.2 自选变频器的连接

注意安全信息0.2.

选择适合贵方应用的自选变频器请咨询莱宝。我们建议按章节3.4.3和3.4.5中描述选择相类似的变频器。此变频器和泵配合良好。接线图见3.9。

遵守随箱变频器供应商提供的说明书中信息。请在安装、操作变频器或者维护工作之前阅读操作说明书且理解其信息内容。变频器的安装必须符合操作

WARNING



NOTICE



说明书中提供的信息的要求，并且符合当地适用规范的要求。不符合要求的操作有可能导致严重甚至致命的伤害，也可能损坏产品或者和产品相连的设备和系统。

**NOTICE**



通过接线盒内端子将泵连接至正确供电电压。

勿将电气控制线路连接变频器供电线路。

泵运行期间电机的一个温度传感器必须受到监视，以确保监视有动作时泵要立即停机。莱宝推荐的变频器需要连接到A2和AC。

当使用连接A2和AC通过模拟输入来控制速度，连接PTO分析其信号或连接PTC使用独立分析单元来分析其信号。注意DIP S4开关的设置。

电机电源线必须使用屏蔽线缆。

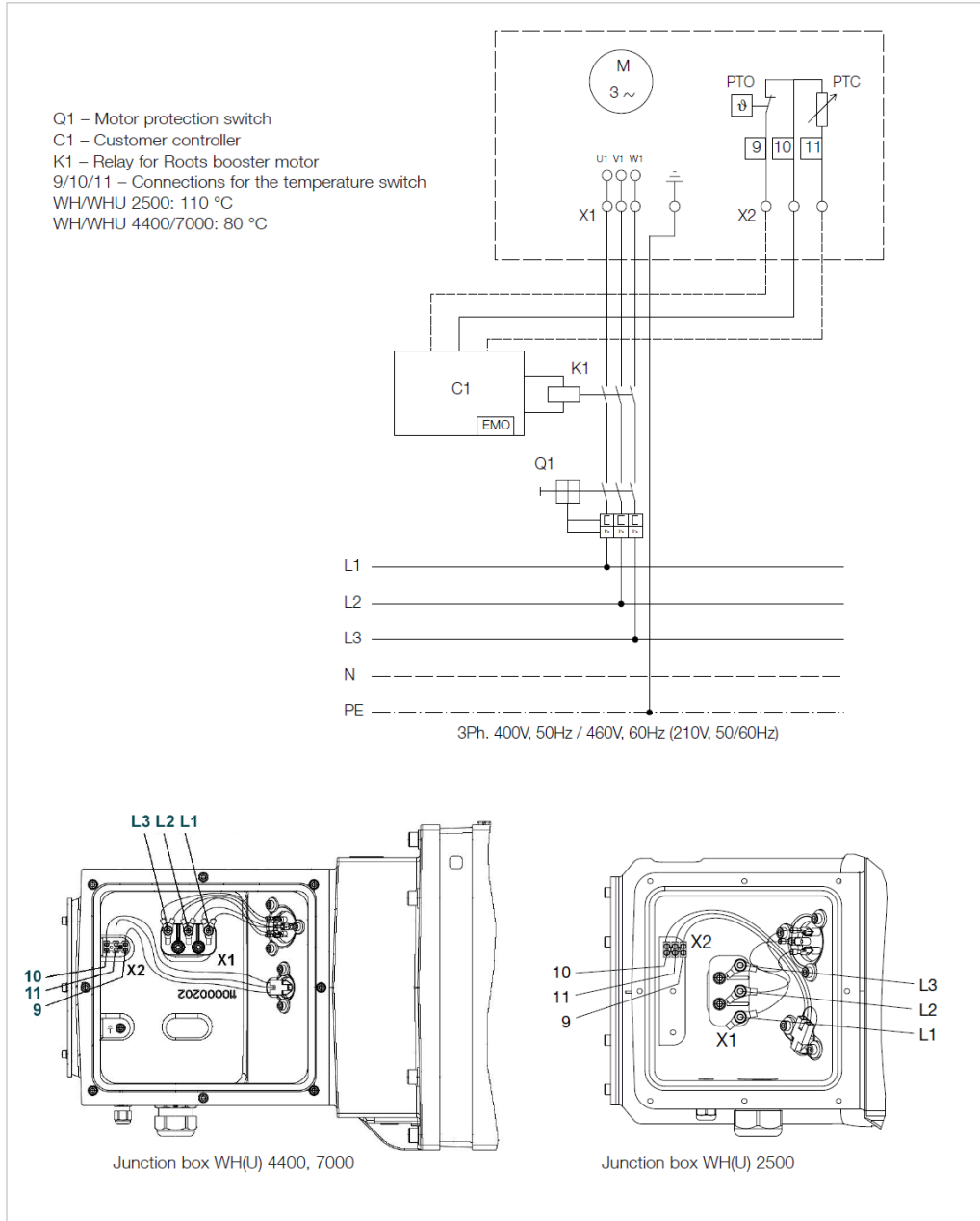


图3.7 不带变频器版本的WH(U)4400,7000和WH(U)2500的电气连接

莱宝变频器的设置参数=自选变频器的建议或强制设置。

对于RUVAC WH	2500	4400/7000 11kW@50Hz	4400/7000 18.5kW@50Hz
最大电压	360V	400V	400V
基础频率(不是泵的最高频率)	120Hz	50Hz	50Hz
基础电压	360V	400V	400V
电机额定电流	27A	20A	31A
电机极数	2	2	2
外部控制器与电机之间的电阻值	0.34 Ohm	0.72 Ohm	0.55 Ohm
电机额定输出功率	14.5 kW	11 kW	18.5 kW
Pt1000报警温度	80°C		
Pt1000泵最高温度	90°C		
电机最高温度PTC	110 °C(只有电源直连版	80°C	80°C

WH(U)2500)

如果是变频操作，会出现相当大的电磁干扰。这时安装者要在所有环境条件下都满足有关的标准和规程中规定的限定值要求。为了减少电磁干扰的等级，在变频器和泵之间要使用屏蔽电动机电缆、屏蔽电缆馈线、电源滤波器并符合EMC接地要求。

为了保护泵，必须考虑变频器频率功能中的电流限定值。运行变频器要求配置相应的电源滤波器。注意的是在增加转速及可用最大功率的情况下，不再能获得最大允许压力差。

### 允许频率

RUVAC	WH 2500	WH 4400	WH 7000
最小频率	20Hz	20Hz	20Hz
最大频率	100Hz*	80Hz	70Hz

\*只限于莱宝提供的机载或外置变频器，其它的最高只能80Hz。

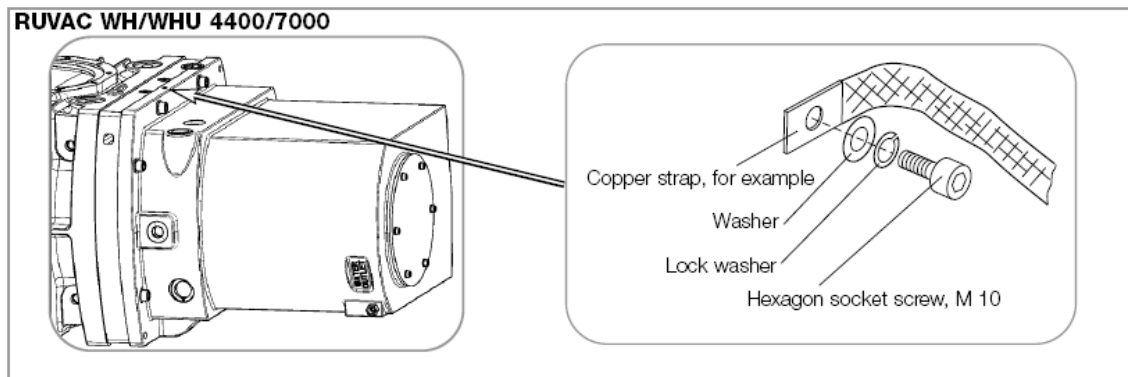


图3.8 在泵壳上建立电势均衡

## 建立电势均衡

**NOTICE**



如果带变频器运行时接地漏电流超过 3.5 mA，保护接地导体的截面必须至少 10 mm<sup>2</sup>。否则还要使用一条相同截面积的保护性接地导线。

在电动机外壳上提供有M10螺纹用于连接外部等电位电缆，按图3.8的连接。



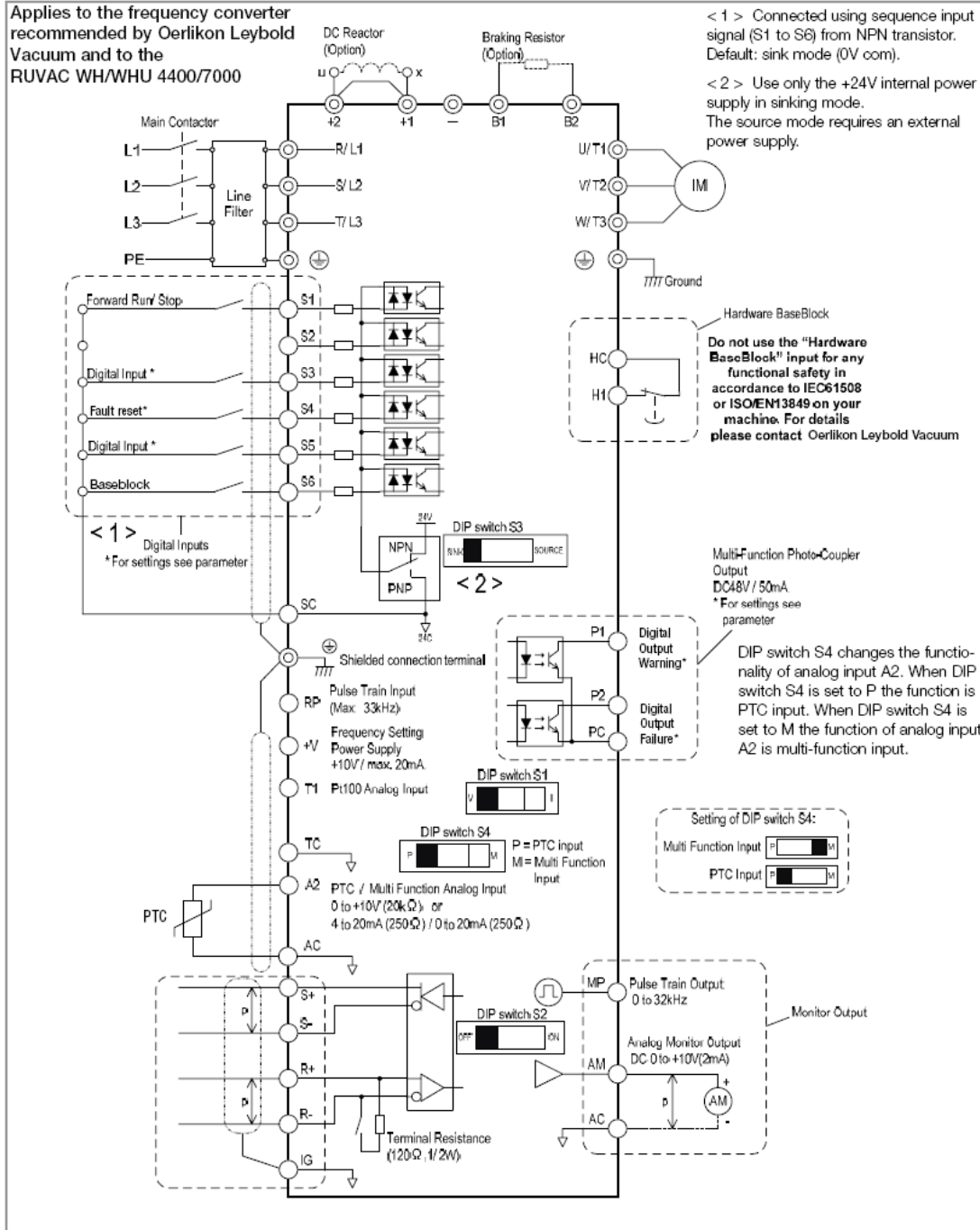


图3.9 RUVAC WH带PTC的主供电和控制电路接线

### 3.4.3 机载变频器的连接

仅适用于RUVAC WH 2500。注意安全信息0.2.

要注意变频器附送的“快速入手指南”操作指导书中提供的信息。请在安装、操作变频器或者对其进行维护工作之前阅读这些操作说明书并且理解其信息内容。变频器的安装必须符合这些操作说明书中提供的信息的要求，并且符合当地适用规范的要求。不符合安全信息

的要求有可能导致严重甚至致命的伤害，也可能损坏产品或者和产品相连的设备和系统。

### 主电路输入接线

要对主电路输入采取以下保护措施：

- 在主电路中只能使用推荐的熔断器，参见技术数据。
- 如果使用接地故障断路器，则要确认断路器能检测出直流电流和高频电流。

### 接地连接

在对变频器进行接地时，要采取以下保护措施：

- 按照国际和当地法规的要求，将变频器始终接地。
- 接地线要尽量短。变频器会造成漏电电流（典型情况下 $< 10\text{ mA}$ ）。如果主供电不平衡，漏电流可能超过  $10\text{ mA}$ ，这时的保护接地导线必须至少有  $10\text{ mm}^2$ ；或者多安一条保护接地导线，其截面积至少与连接电缆一样粗。已提供连接点。

- 在使用一个以上变频器时，不要将接地线连接成回路。

### 控制回路接线

控制端子面板上配有无螺纹端子。为保接线安全建议使用无金属套管的  $0.5\text{ mm}^2$  软线。

### 连接主供电

拆下变频器外壳。外壳通过 PE 电缆与 PE 端子连接，小心不要弄断。

按图 3.12 连接主线电缆，使用 M32 电缆配件(cable fitting)。端子适合最大  $10\text{ mm}^2$  电缆。

### 实现电位均衡

电机壳上有一个 M 6 螺纹，用于连接外部的电位均衡电缆实现接地。按图 3.10 连接。

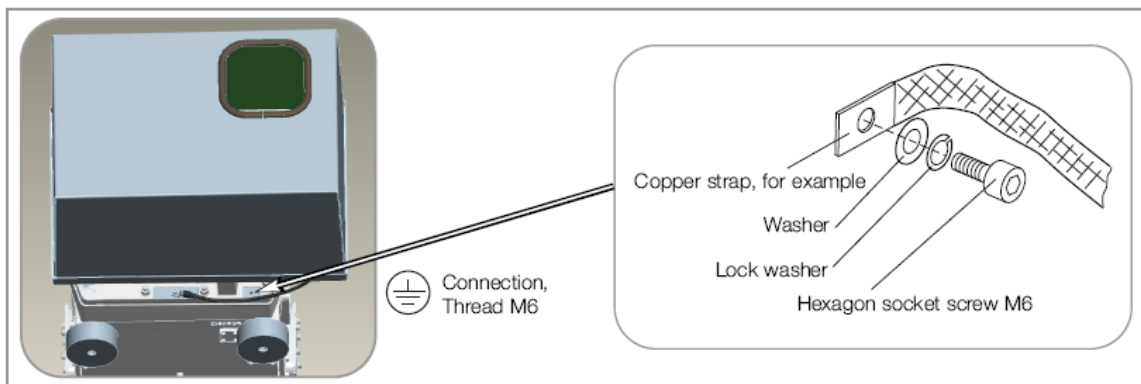


图 3.10 泵壳上建立等电位

### 启动/停止连接

连接 SC 和 S6，驱动激活。连接 SC 和 S1，驱动启动；断开 SC 和 S1，驱动停止。

端子板上的孔上安装 M16x1.5 的电缆配件。如需要可使用 EMC 电缆配件。

### 探头

泵的温度探头与 T1 和 TC 连接。重新安好变频器外壳。

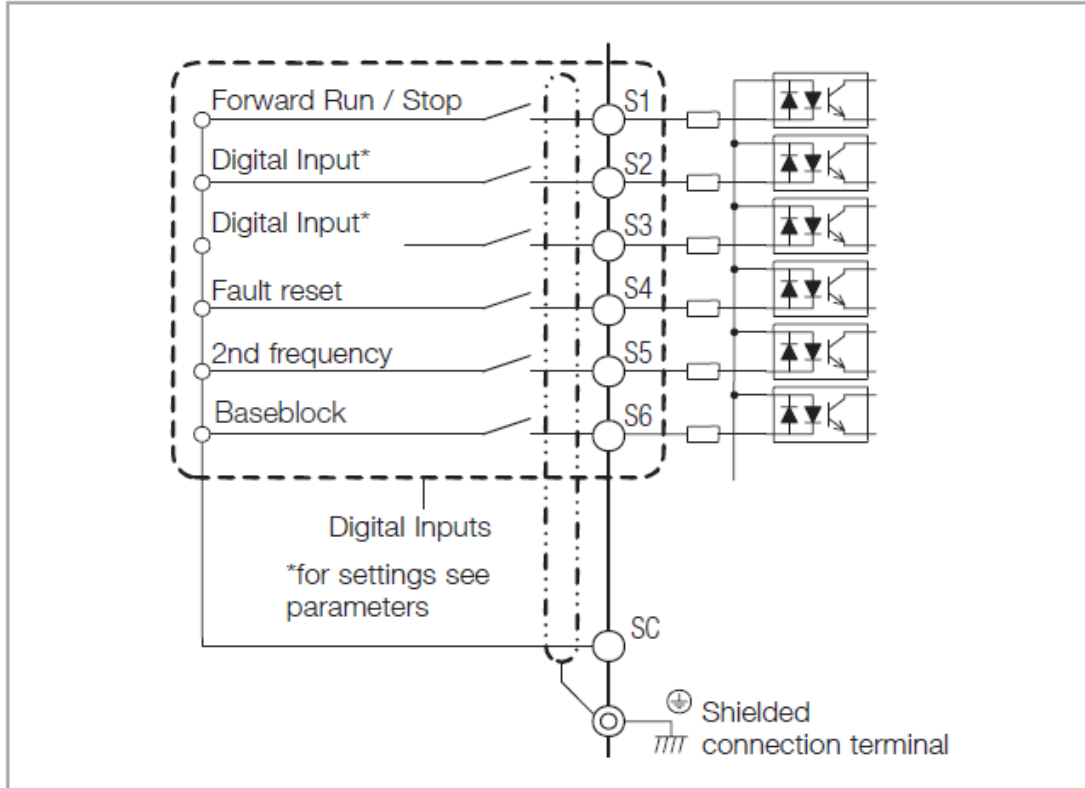


图 3.11 数字信号输入

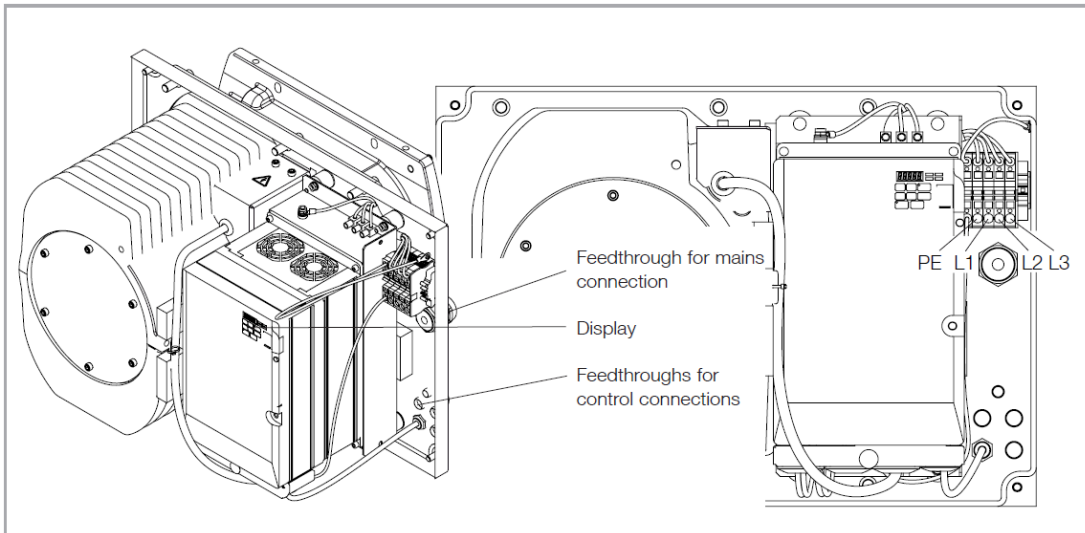


图 3.12 拆下外壳的变频器

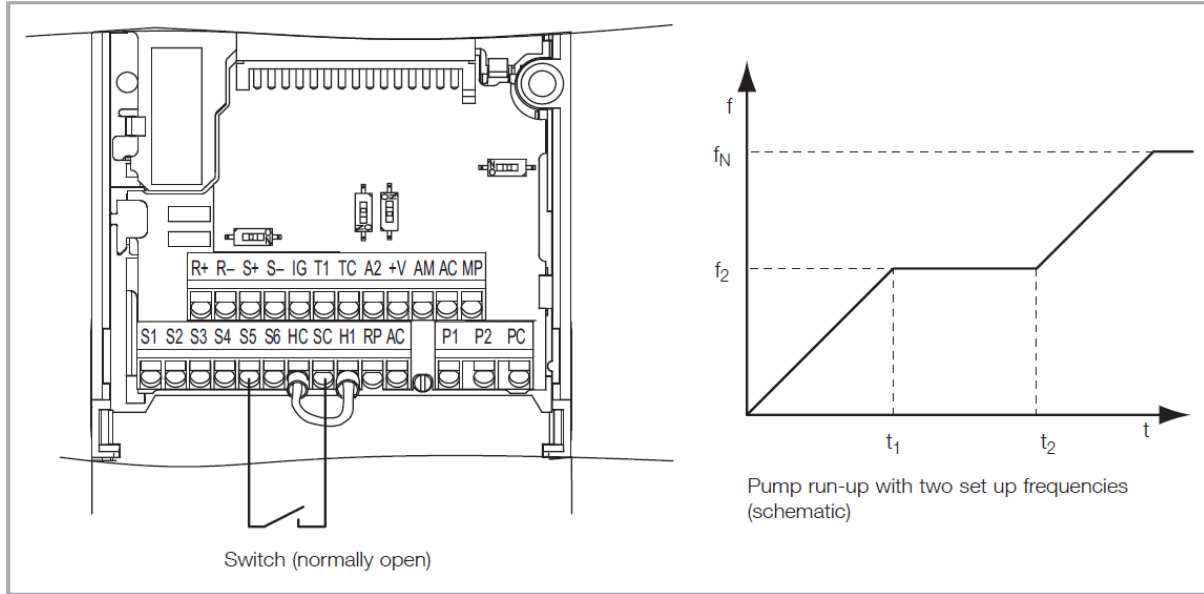


图 3.13 第二设定点频率的设置

### 3.4.4 选项：改变泵的抽速

变频器可实现以下操作：

- 输入第二设定点频率，根据需要来选择。例如：对敏感的真空腔室可允许泵缓慢启动。
- 通过模拟信号输入改变泵的抽速。

建议先联系本公司。泵不能在 20Hz 以下频率工作超过一小时。

#### 第二设定点频率的设置

输入需要的第二频率，通过参数 d1-03(默认为 0 Hz，允许输入范围 0 Hz-100 Hz)。关闭数字信号输入 S5 和 SC 之间的开关就可输入第二频率。

#### 电压输入来控制抽速

设定参数 b1-01 为 1（默认为 0）。经此操作，A2 端的模拟输入可改变泵的抽速。

设定 DIP 开关 S1 到底部位置 V（电压）。

DIP 开关 S4 必须保持在默认位置：顶部，多功能输入。

设定参数 H3-09 为 0，输入信号类型设定为‘直流 0-10V 设定下限’。确保参数 H3-10 设定到默认值为 0。

在 A2 和 AC 端连接输入电压，0-10V，0V 对应 0Hz，10V 对应 100Hz，线性增加。

#### 电流输入来控制抽速

设定参数 b1-01 为 1（默认为 0）。经此操作，A2 端

#### NOTICE

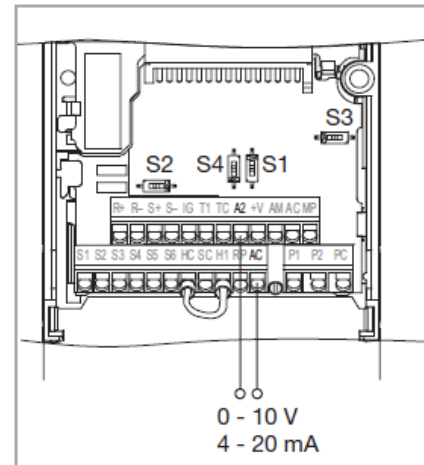


图 3.14 电压或电流输入控制抽速

的模拟输入可改变泵的频率。

设定 DIP 开关 S1 到默认位置：顶部，电流位置。DIP 开关 S4 必须保持在默认位置：顶部，多功能输入。设定参数 H3-09 为默认值 2，经此操作后，输入信号类型设定为‘4-20mA’。确保参数 H3-10 设定到默认值为 0。在 A2 和 AC 端连接输入电流，4-20mA，4mA 对应 0Hz，20mA 对应 100Hz，线性增加。

再次安装好变频器的封盖。

要在安装好封盖的状态下运行泵。

**NOTICE**

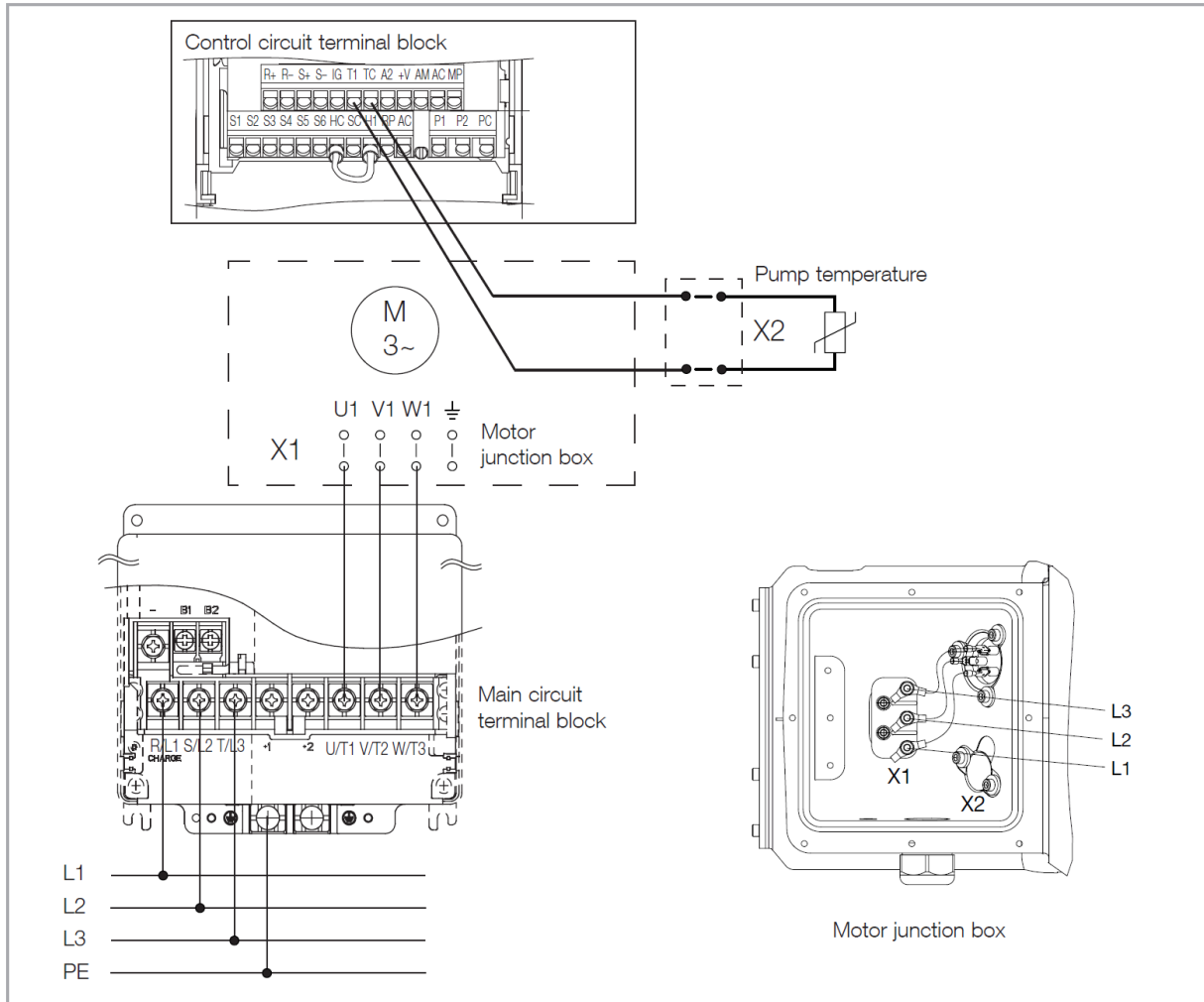


图3.15 RUVAC WH 2500带外置变频器的主供电和控制电路接线

### 3.4.5 外置变频器的连接

见章节 3.4.3 也应用于外置变频器。

#### 连接线

变频器输出线的最大电流负载为 31A。主供电和控制电路接线见图 3.15。

**CAUTION**



连接输出端主电气回路时检查一下防范措施：

不要在变频器的输出端连接除三相电机外的其他负载。

不能在变频器的输出去连接电流源。不能使输出端短路。

不能使用任何电容用于相位校准。

### 启动/停止连接

连接 SC 和 S6，驱动激活。连接 SC 和 S1，驱动启动；断开 SC 和 S1，驱动停止。

### 探头

连接 WH2500 泵的温度探头 Pt1000 到 T1 和 TC。Pt1000 提供了 30m 长连接线缆。

连接 WH4400/7000 泵的电机温度传感器 (PTC) 到 A2 和 AC。接线端子在电机连接箱内。

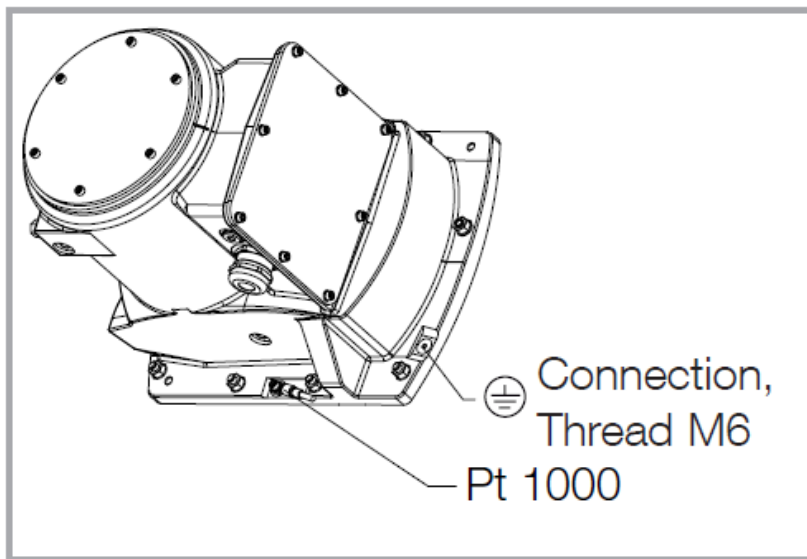


图 3.16 RUVAC WH 2500 电机配外置变频器版本

### 3.4.6 检查转向

内置变频器版本无此要求。

完成电机接线后以及每次更改接线后，检查旋转方向。

不得使泵较长时间以错误方向转动或者打开法兰口转动。

注意安全信息 0.1.

泵壳上箭头显示和电动机轴相连叶轮的正确旋转方向。

叶轮要从中心向上移动并从侧面落下。

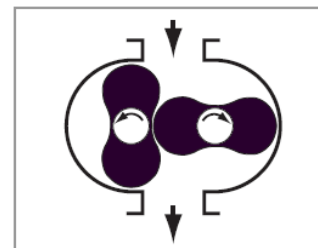
即使泵已经固定连接到管道，用户也可以确定旋转的方向。

观察泵开启后电机侧油位的变化。

油位上升 2-3mm=>电机转向错误

油位保持不变或轻微的下降=>电机转向正确

**NOTICE**



如果旋转方向错误，断开泵电源接线并将两根电线换相。

### 3.5 法兰的连接

存在少量液体（来自真空室或者管道）有可能导致泵内的液击损坏。这些有可能导致叶轮变形并将泵彻底损坏。要在进口侧管道处按需提供合适的保护措施（气液分离器、三通）。

RUVAC WH 泵在运输期间放空充氮保护。只在连接之前拆除密封。

从法兰上拆除保护运输盖、薄膜或者密封法兰。

清洁法兰并检查确定密封表面完好无损。

通过法兰将泵连接到真空系统。

安装进气和排气管时不得在泵壳上施加任何应力。可以安装补偿元件以避免出现这类应力。

检查泵脚的橡胶件是否有过度变形（参见第 3.1 节）。

直接将泵连接（无螺栓固定泵脚）到前级真空泵时，必须使用莱宝提供的特制适配器。见附件一节订货号。

用户还必须检查前级泵是否坚固并且稳定，足以支持各种情况下 RUVAC 泵的负荷。注意安全信息 0.1。

#### 法兰螺栓和拧紧扭矩参数

RUVAC WH/WHU	2500	4400	7000
进气口法兰 DN	250 ISO-K	250 ISO-K	320 ISO-K
螺栓	12×M10	12×M10	12×M12
拧紧扭矩	48 <sup>±5</sup> Nm	48 <sup>±5</sup> Nm	80 <sup>±8</sup> Nm
排气口法兰 DN	100 ISO-K	160 ISO-K	160 ISO-K
螺栓	8×M8 或 4×M16	8×M10	8×M10
拧紧扭矩	25 <sup>±2.5</sup> Nm 100 <sup>±10</sup> Nm	48 <sup>±5</sup> Nm	48 <sup>±5</sup> Nm

指定的扭矩标准应用于 8.8 最小强度等级的油螺栓，不适合不锈钢螺栓。这些也能使用但是使用不同的扭矩标准。

总是使用一整套规格列明的法兰连接螺栓。

如果有可能从真空室或者管道内有污染物进入泵，务必在进口法兰处安装随机提供的入口滤网。即使是清洁的真空工艺，系统内的污染也可能在首次启动时进入泵。在不同工作压强下，入口滤网有可能减小泵的抽速。入口滤网不能替代有粉尘的应用中的入口过滤器或冷阱。

#### 应用建议：涉及频繁的大气冲击的快速抽空应用

快速抽空应用（例如进出样室应用）会使罗茨泵面临频繁的大气冲击。此类应用罗茨机组通过长的连接管道连接到腔体侧的阀门，阀门开启前泵口和管道内处于真空状态。阀门开启瞬间的气流会对进气口滤网会产生冲击，长期运行金属滤网可能破损并掉入泵口导致罗茨泵卡

NOTICE



NOTICE



死，严重时可能导致泵壳产生裂纹和碎裂物掉出。

为避免上述问题，我们建议对应用于快速抽空（频繁的大气冲击）的罗茨泵，仅在试车期间安装滤网，以防止大的物体掉入泵内（如螺母、垫片、焊渣等）。试车结束进入正式生产时将滤网拆除。普通应用无需考虑拆除滤网。

拆除滤网后应对大颗粒进入泵内的风险做评估，根据需要在管路上安装捕集器或过滤器。

如需将泵自带的滤网用于快速抽空应用（频繁的大气冲击），建议将其重新安装于腔体和阀门之间，避免大气冲击。

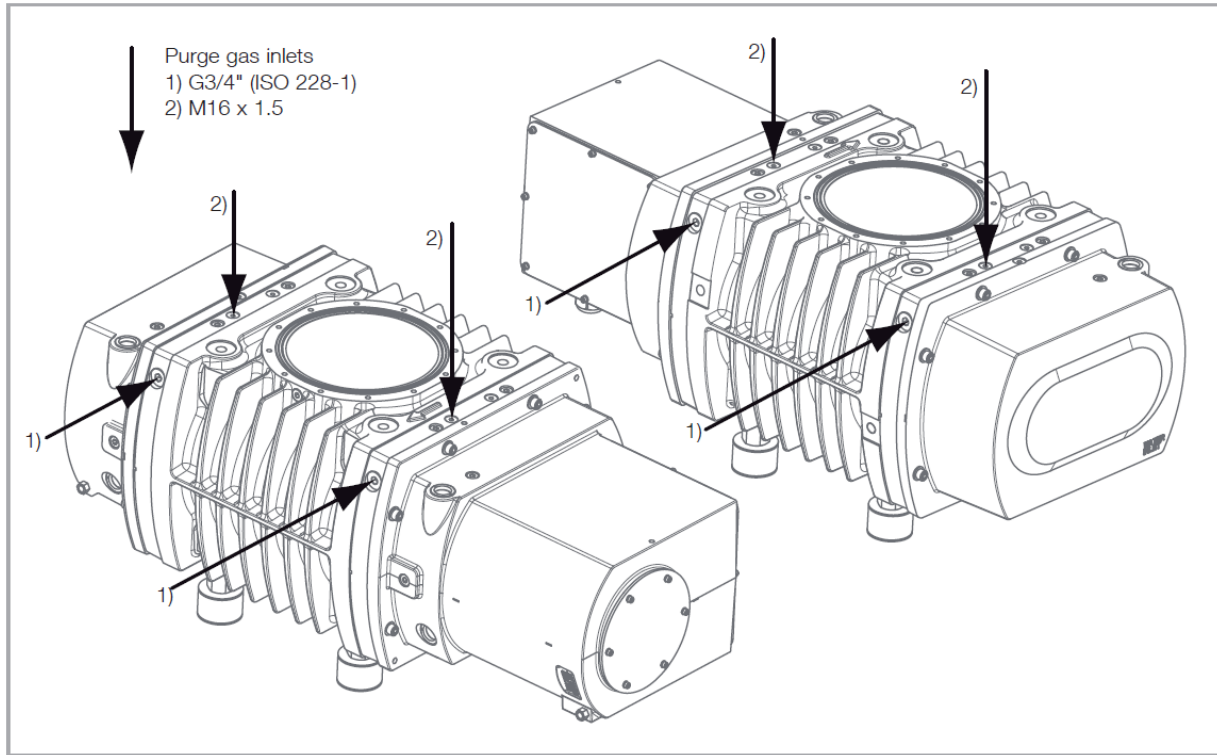


图 3.17 RUVAC 带吹扫气入口

### 3.6 连接吹扫气（可选）

有些 RUVAC 泵准备好使用吹扫气。吹扫气阻止在泵破空时灰尘通过活塞环进入齿轮箱。此外这些泵还装了密封的活塞环。

使用吹扫气会削弱泵的极限压强和泵的抽速。因此在极限压强状态下运行时泵的吹扫气流量可减少或者关闭。

分别连接电机侧和齿轮箱侧的吹扫气，每一侧都有 4 个独立的接口。

泵破空时不能造成泵内**超过一个大气压**的状态。

根据工艺类型，连接 N<sub>2</sub> 或者其他合适的干燥气体。检查工艺兼容性。

确保吹扫气流量不能以任何方式阻塞。

泵运行过程中确保氮气一直在供应，尤其在关闭泵和破空时。



## 4 操作

### 4.1 启动

检查泵的电机旋转方向（参见第 3.4.6 节）。

#### RUVAC WHU

在大气压力下，RUVAC WHU 可以和前级泵同时启动。

有旁通管保护防止出现过高的压力差。

**NOTICE**



差动阀门的打开压力设计只用于 50 或者 60 Hz 时泵的操作。

#### RUVAC WH

带莱宝变频器的 RUVAC 泵有防过载控制。不带莱宝变频器的 RUVAC 泵需要通过压力开关测量泵启动时的压力数值（见章节 1.3.1）联锁控制。

在前级泵将真空容器抽真空到切入压力之前不得启动 WH。在泵送可凝结蒸汽的工艺中，建议通过旁路粗抽管道将真空容器内抽真空到切入压力。此时可同时启动罗茨泵和前级泵，并在达到切入压力时切换到罗茨泵主管线。管线安排上对罗茨泵的初始旁通设计能防止蒸气凝结于冷态的泵中。要避免管道安装错误而引起凝结液回流。建议采用垂直流。

允许的切入压力取决于罗茨泵和前级泵之间的抽速比。

$P_E = \frac{\Delta P_{\text{最大}}}{K_{\text{eff}} - 1}$  由于  $K_{\text{eff}}$  在各种情况下都未知，下列等式可以用于求近似值：

$$P_E \sim \frac{\Delta P_{\text{最大}}}{K_{\text{th}} - 1} \quad P_E = \text{切入压力}$$

$\Delta P_{\text{最大}}$  = 最大允许差压（参见技术数据）

$$K_{\text{th}} = \text{理论压缩比} = \frac{\text{额定抽速}^{\text{1)}} \text{RUVAC}}{\text{前级泵额定抽速}} \quad \text{1)} - \text{在相应的工作频率}$$

$$K_{\text{eff}} = \text{有效压缩比} = \frac{\text{有效抽速RUVAC}}{\text{前级泵有效抽速}}$$

**举例 - 泵的组合：**

RUVAC WH 4400@50 Hz / SP 630

$$K_{\text{th}} = \frac{4400 \text{m}^3 \cdot \text{h}^{-1}}{630 \text{m}^3 \cdot \text{h}^{-1}} \sim 7 \quad P_E \sim \frac{40 \text{mbar}}{7-1} \sim 6.5 \text{mbar}$$

对于小的真空容器，在启动时可以短时间超过最大允许压力差（最长3 分钟）。如果安装了压力开关，不得设置到这个较高的压力，因为在气体量较大时就无法对泵进行过载保护。

建议通过压力开关启动和停止RUVAC WH，这样可以确保泵只在允许的压力范围内运行。

## 4.2 Profibus

(莱宝变频器的可选件)

参照 YASKAWA AC Drive-V1000 选项 PROFIBUS-DP 技术手册 SI-P3/V 类型使用 Profibus。

改变 4 个参数实现 Profibus 运行。

参数	默认	Profibus
b1-01	0	3
b1-02		3
F6-30		6
F6-32	0	1

### GSD 文件

从 [www.leybold.com](http://www.leybold.com) 下载 GSD 文件和手册，menu→Documentation→Download Software。

## 4.3 操作

不得在法兰未连真空系统的情况下操作泵。注意安全信息 0.2。

在真空状态下或者泵还在运行时，吸入侧和压力侧的法兰螺栓连接不得松开。

操作 RUVAC 期间，要经常检查润滑油液位和润滑油的状况。视需要纠正（参见第 5.2 节）。

通常 LVO210 油是浅褐色。如果变深则是老化的标志。使用 PFPE 的泵，PFPE 不会老化。

### 灰尘通过活塞环进入油

在有灰尘工艺需要经常在大气下进行破空时，灰尘进入油箱的风险很高。可以通过油箱和泵的腔室之间压力均衡来消除。因此可在注油口加一阀门在运行状态下与破空阀同时开启。

只能在设计的工作条件下运行罗茨泵。任何长时间的工作参数（如进口压力、进口温度、罗茨泵和前级泵之间的比）的修改都可能在泵上产生不允许出现的热负荷。增加的温度如果无法通过合适的措施补偿，可能损坏罗茨泵和/或前级泵。

表面发热，小心烫伤！注意安全信息 0.3。

在泵为真空或者在泵运行时，不得打开加油或者放油堵头。可能存在油喷出的危险。

## 4.4 停机

停机时，关闭罗茨泵和真空系统之间的阀门。先停下罗茨泵，然后停下前级泵。

**NOTICE**



**CAUTION**



**NOTICE**



**CAUTION**



如果抽过腐蚀性气体，系统需不通工艺气体继续运行 30-60 分钟，用干燥惰气破空（如氮气），防止在停机期间出现腐蚀。在停泵并将其从系统拆除时，建议在连接法兰处包裹密封。在从真空系统拆除泵时，要从电源处断开。注意是否有任何影响泵的污染。遵守所有安全规范。注意安全信息 0.2。



在从 RUVAC WH PFPE 泵排除油时，**必须**用氮气吹扫并以气密方式密封因为 PFPE 不会有保护效应。对于合成油 RUVAC 泵本公司也建议采用此保护措施。

用压缩空气吹净冷却水管线。避免水的喷溅。

对泵运输和储存，参照章节 2 提供的信息。

#### 4.5 将垂直流改成水平流

RUVAC WH/WHU 供货时是标准的垂直流向形式。WH/WHU2500 只可以垂直流工作，此外，WH/WHU4400 和 7000 泵可以从一个流向换成另一个流向。改变流向的方法如下：

松开放油塞并将润滑油放出。安回放油塞，使用完好的密封件以保证真空气密性。拆除泵脚，按尺寸图中所示将泵转动 90 度，为新流向安装泵脚，参考 3.1.2 和图 1.5。

务必使用正确的起吊设备并在转动时注意站位。泵翻转时被碰到有可能受到严重伤害。建议将泵斜放在软表面上，避免损坏油漆。

泵纵轴必须保持水平，这样就不会有残余润滑油从侧室流到泵腔。

加注润滑油。WHU 压力平衡阀的设计可同时工作于垂直流和水平流。



#### 4.6 带莱宝变频器泵的运行

通电后，变频器上应显示模式状态，不应出现任何错误或报警。

打开变频器后，屏幕每三秒交替显示电机参数 U1-02(输出频率)和 U7-03(PT 1000 温度)。测量部件不会显示。输出频率页面将显示 LED FOUT 及小数点后两位的数字，例如：

80.00 (FOUT LED 亮)      U1-02 = 80.00 Hz

50 (FOUT LED 灭)      U7-03 = 50 ° C

■ 参见 3.4 节，连接 S6 和 SC 端子（Base Block）激活。

■ 连接 S4 和 SC 可对错误信息复位。

■ 连接 S1 和 SC 启动。

变频器已完成了特定于此泵的编程，其参数的接触权受限。在编程模式中，可对预设的输出频率值调整改变。参数列表请参照 Yaskawa 说明书。

不能改变预设的限制参数，特别是最大转速。遵守 0.2 中安全说明。

变频器不要运行自动调整(auto-tuning)，否则预设参数会失效。



### 4.6.1 变频器输出

变频器的输出被指定如下：

The frequency converter outputs have been assigned as follows:

P1-PC	Digital output Multifunction opto-coupler 48 V DC max. 50 mA max.	Contact closed during <b>Warning</b> (general message)
P2-PC	Digital output Multifunction opto-coupler 48 V DC max. 50 mA max.	Contact closed during <b>Error</b> (general message)
AM-AC	Analog output 0 to +10 V DC (2 mA)	Analog monitor output 10 V during <b>normal operation</b>

## 5 维护

### 5.1 安全信息

以下安全信息适用于所有维护工作。  
注意安全信息 0.1 到 0.4 的内容。

在拆卸泵之前先断开电源。务必确定泵不会意外启动。（挂牌）

如果泵曾经泵送有害物质，确定危险性并采取适当的安全措施。

维护或者修理不当有可能影响泵的使用寿命和性能，并在申请质保索赔时引发问题。

本文中没有描述的高级修理工作由莱宝维修部门负责执行。  
我们莱宝可以提供 RUVAC 泵的维护、修理和故障查找方面的培训课程。更多详细信息承索。



### 5.2 更换润滑油

注意安全信息0.3到0.5的内容。

加油口必须密封良好。泵内真空状态时，漏入的空气有可能引起含油的气体通过叶轮密封进入泵送室。

使用 PFPE 型号泵时，PFPE 不会老化。只有被工艺气体污染时才要更换。只能针对个别案例确定什么时候 PFPE 被污染而必须更换。

泵发生严重机械故障时，不能排除 PFPE 热分解释放出危险物质的可能性，打开泵时穿合适的防护设施。



有关回收使用污染的 PFPE，请向我方咨询。PFPE 我们推荐使用 LVO 400 或 LVO410 牌号。

在泵送腐蚀性蒸汽或者大量粉尘时，或者频繁从大气到工作压力循环时，合成油的更换要更频繁。

在打开放油塞或者加油塞之前，务必先停泵并放空到大气压力。工作时泵会变热，外壳和油温可能超过80°C。

待泵冷却。务必带防护手套，这也是为了保护自己防止被油中的残余腐蚀物伤害。

松开放油塞和加油塞并放油（图5.1）。

清洁密封面并用状态完好的密封垫重新装牢放油塞。擦除泵上残油。

加入新油，盛器要干净。油量和订购信息参见第1.3节。

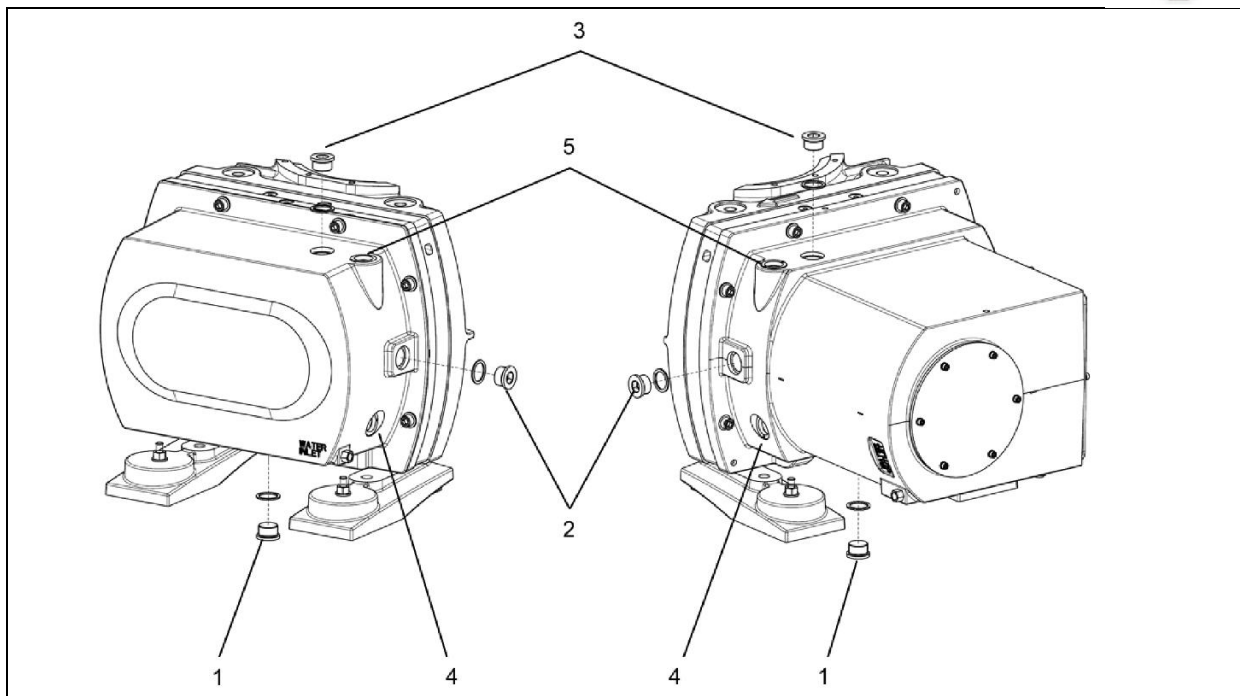
务必使用正确种类的油。PFPE泵贴有红色标签。只能使用莱宝的原装真空油。如果要用其他油品或者特制润滑剂运行泵，请向我方咨询。任何情况下必须遵守图3.6中说明的加油油位（停机时油位及观察）。

如果油位太低，轴承和齿轮就不能充分润滑；如果太高，油有可能进入泵送室。合成油和PFPE不得混合。



清洁加油口并用状况完好的密封垫重新安装塞子。擦除泵上残油。

**NOTICE**



## NOTICE



- |             |             |
|-------------|-------------|
| 1 垂直流向的放油塞  | 2 水平流向的放油塞  |
| 3 加油赛       | 4 垂直流向的油位视窗 |
| 5 水平流向的油位视窗 |             |

图5.1 更换润滑油（以0WH7000为例，其余类似）

### 5.3 清洁入口滤网

遵守0.1到0.4和第5.1节中的所有安全信息。

在进口端有网筛状入口滤网收集异物。须保持清洁以避免抽速减小。

清洁时拆下进口管线。从进口法兰处拆除入口滤网并用合适的溶剂清洗。然后用压缩空气彻底干燥。如果入口滤网损坏，需更换。

### 5.4 清洁泵室

遵守 0.1 到 0.4 和第 5.1 节中提供的所有安全信息。

在脏的工作条件下，污染物有可能沉积在泵送室内或者在叶轮上。在拆除进出口连接管之后，可以用干燥的压缩空气吹掉脏物，

对于不能吹掉或者冲掉的污染物，可以从泵送室内用钢丝刷、金属海绵或者刮刀完全清除。然后换油。

在清洁期间，叶轮必须只能用手盘动。

务必确定叶轮的转动不会将手指或者手带入叶轮间或者叶轮和外壳之间。由于叶轮的高质量和惯量，即使只用手盘动叶轮，不当操作也会出现严重伤害事故。

CAUTION



松动的沉淀物不得留在泵内。在清洁后，用手缓慢盘动叶轮对泵检查。泵应当能够无阻力自由转动。

通常罗茨泵无需拆卸。如有必要，只能由我方的售后服务来完成。

### 5.5 在莱宝真空维修

如果将泵发送到莱宝真空，需要说明泵是否存在有害健康的物质或者是否受到污染。

如果受到污染，请说明危险物特征，用户须填写印刷表格，这种表格我们会按要求邮寄。

这份表格的副本复制在本操作说明书之后：

“压缩机、真空泵和组件的污染声明”。此外，用户也可以从互联网下载合适的表格，地址：

CAUTION



www.leybold.com → Documents → Download Documents

请将这份表格贴在泵上或者和泵放在一起。

这份“污染声明”遵从德国法律的要求并且能保护我方人员的安全。

如果没有“污染声明”，莱宝会将泵按发送者的地址退回。

在包装（分别发运）泵时，尽可能用惰性气体吹扫，最低要求是要清洗干净所有泵送过的物质。

泵的包装必须不会在运输中发生损坏，并且任何污染物也不会从包装内流出。

莱宝不负责对受到放射性污染的泵进行维护（修理）和废物处理。这两个方面工作需要用户方执行。

## 5.6 维护周期

项目	周期
检查油位	开启之前和每个月
LVO210换油	1年
PFPE换油	无要求

**CAUTION**



目测油的质量	按需（正常状态下PFPE是白色清亮透明的、LVO210是黄色清凉透明的。变成黑油，就要换油）
在维修中心大修	取决于特定运行条件
查漏	维护和组装工作之后，按需
RUVAC WHU:更换旁通阀（由莱宝现场服务人员）	完成一百万次抽空后

## 故障查找

### 6 故障查找

故障现象	可能的原因	修复	修理
------	-------	----	----

故障现象	可能的原因	修复	修理
泵不启动	电动机/变频器连接不正确。 超温开关或者电机定子故障。 润滑油太稠。 泵卡死：叶轮、轴承或者齿轮故障。	正确连接动机/变频器。 莱宝-维修。 换油或者加热润滑油和泵。 莱宝-维修。	3.4 - 5.2 -
泵太热	冷却水流量不足/冷却水管线堵。 冷却水温度太高。 环境温度太高。 压差太高。 气体温度太高。 外壳和转子间的间隙太小, 因为: - 污染 - 泵变形 因为轴承和/或润滑油的污染而使摩擦阻力太高。 加入了错误的润滑油。 轴承故障。	确保冷却水供应充分。 按技术参数要求提供冷却水。 在合适的位置安装泵。 检查系统内的压力水平。 检查系统。 清洁泵送室。 无应力固定和连接泵。 放掉错误油, 加入正确的润滑油。 换用不同种油时, 莱宝维修清洗。 莱宝维修	3.3  3.1 - - 5.4 3.1/3.5 5.2
电机功率消耗太高。	参考“泵太热”。 电机电源供电电压不正确。	参考故障“泵太热”。 将电机连接到正确的电源电压。	- 1.3/3.4
泵噪声太大。	电机定子故障。 油位太低。 外壳和转子之间的距离太小, 因为 - 污染 - 泵变形 轴承或齿轮损坏。 活塞环和外壳接触。 转子运行不正确	莱宝维修 加足油 清洁泵室。 无应力固定和连接泵。 莱宝-维修, 立即停泵。 莱宝-维修, 立即停泵。 莱宝-维修, 立即停泵	- 3.1.3 5.4 3.1/3.5 - - -
泵失去润	润滑油泄漏明显:	放油, 加密封垫拧紧新的放油塞,	5.2



故障现象	可能的原因	修复	修理
滑油	放油塞漏。 油位视窗漏油。 齿轮箱盖漏油。 电机下有油滴，密封泄漏。 润滑油泄漏不明显： 参见“泵室中有润滑油”故障。	加入正确数量的润滑油。 莱宝-维修 更换齿轮箱盖的O形圈。 莱宝-维修，立即停泵。 参见“泵室中有润滑油”故障。	- - - -
油色太黑	油性能已变坏。 泵太热。	换油。 参见故障“泵太热”；修复后换油。	5.2 -
泵室内有 润滑油	油位太高。 润滑油从系统内进入。 泵安装不水平。 泵有外漏。  泵有内漏。 活塞环故障。	放油至正确液位。 检查系统。 正确安放泵。 检查确定加油和放油塞都正确固定，如果需要就更换密封垫。更换齿轮箱盖的O形圈。 莱宝-维修 莱宝-维修	5.2 - 3.1 5.2  - -
泵达不到 其抽速	入口滤网堵塞。 电机连接不正确。 转速太低。 真空泵系统漏气。 旁通阀未关闭（仅WHU）。	清洁入口滤网。 正确连接电机。 调整至正确转速。 检漏并将其密封。 清洁阀门或者修理。	5.3 3.4 - - -

### 6.1 变频器上显示的故障和报警信息

报警和故障信息指出了变频器或泵的问题。

报警(警告)通过显示屏上的代码和 ALM 的 LED 灯闪烁来指示。变频器输出非必需关闭。

显示屏上的代码和 ALM 亮灯来指示故障。变频器输出立即被关闭，电机减速至停止。

消除报警和故障复位。先找出原因并消除后，按变频器面板上的复位键或重启变频器。

此表仅列出最重要的报警和故障信息。

错误信息	简要说明	报警	故障	可能原因	纠正措施
bb	基本程序 块 (Base	■		软件基本程序块功能被分配 给数字输入中的一个，输入	检查数字输入功能选项。 提供 SC 和 S6 之间的链路。

错误信息	简要说明	报警	故障	可能原因	纠正措施
	Block)			为关闭态。变频器不接受 Run 命令。	
CF	控制故障	■		在开环向量控制中，在长于 3 秒减速期内达到了转矩极限。	检查负载。 (L7-01 至 L7-04)。 检查电机参数。
				<ul style="list-style-type: none"> <li>• 负载惯性太大。</li> <li>• 转矩极限太小。</li> <li>• 电机参数错误。</li> </ul>	
CPF02 至 CPF24	控制回路 故障	■		变频器控制回路出现故障。	重启变频器的供电。 变频器初始化。 如故障重复发生，更换变频器。
CPF25	控制回路 故障	■		控制板与端子板未连接。	检查端子板是否正确安装。 拆下并重新安装端子板。 更换变频器。
CrST	不能复位	■		Run 命令有效时输入故障复位。	关闭运行命令，对变频器复位。
EF	外部故障 选项	■	■	与备选通讯卡连接的上游控制器触发了一个外部故障。	消除故障原因，对故障进行复位，重启变频器。 检查上游控制器的程序。
EF	外部故障	■		超过 500 毫秒的时间内同时输入了向前和反向命令。这个报警会停止正在运行的电机。	检查顺序，并确认未同时设置向前和反向命令输入。
EF1 至 EF6	外部故障	■	■	外部装置通过数字输入 S1 至 S6 触发了一个外部故障。 EF3: PTO 或 PTC 触发。 数字输入设置不正确。	找出装置触发外部故障 (EF) 的原因。消除原因，对故障复位。 检查和改善冷却或降低泵负载。 检查赋予此数字输入的功能。
GF	接地故障	■		漏地电流超过变频器额定输出电流的 50%。 电缆或电机绝缘受损。 变频器输出端杂散电容过大。	检查输出接线和电机是否短路或绝缘受损。更换受损的部件。 减小载波频率。
PF	输出失相	■		输出电缆断开或电机绕组受损 变频器输出端线路松动。	检查电机接线。 确认变频器和电机上的所有端

错误信息	简要说明	报警	故障	可能原因	纠正措施
				电机太小（小于变频器电流的 5%）。	子螺丝都已正确地上紧。 检查电机和变频器的容量。
oC	过电流	■	■	变频器输出端短路或接地故障 负载太大。 加速/减速时间太短。 电机数据或 V/f 曲线 (V/f pattern) 设置值错误。 磁接触器已切换至输出。	检查输出接线和电机是否短路或绝缘受损。更换受损的部件。 检查泵（齿轮等）是否损坏，修理损坏的部件。 检查变频器参数设置值。 检查输出接触器接触次序。
oHo 或 oH1	散热片过热	■	■	环境温度过高。 冷却风扇已停止。 散热片变脏。 进入散热片的空气流受阻。	检查环境温度，或安装冷却装置 检查变频器的冷却风扇。 清洁散热片。 检查散热片周围的空气流。
oL1	电机超载	■	■	电机负载过大。 在负载大的条件下低速操作电机。 加速/减速的循环时间太短。 电机额定电流设置不正确。	减小电机负载。 使用带外部冷却的电机，在参数 L1-01 中设置正确的电机。 检查顺序。 检查额定电流设置值。
oL2	驱动过载	■	■	负载太大。 低速下转矩过大。	检查负载。 低速下过载能力降低。减小负载或增大变频器规格。
ou	直流超电压	■	■	直流总线电压上升得过高。 减速时间太短。 失速预防功能禁用。 电机控制不稳定。 输入电压过高。	增加减速时间。 参数 L3-04 启用失速预防功能。 检查电机参数设置，按需调节转矩和滑差补偿,AFR 和猎振预防。 确认电源电压满足变频器规格。
LF	输入失相	■	■	输入电压下降或相位不平衡。 输入相之一缺失。 变频器输入处线路松动。	检查电源。 确认所有电缆都已正确地固定在正确的端子上。
Uu1	直流欠电压	■	■	直流总线中的电压降至欠电压检测值(L2-05)之下。 电源故障或一个输入相缺失。	检查电源。 确认电源足够强。

错误信息	简要说明	报警	故障	可能原因	纠正措施
				电源太弱。	
Uu2	控制器欠电压	■		变频器控制器电源电压太低。	重启变频器电源查故障重复性。如故障重复发生，更换变频器。
Uu3	直流充电电路故障	■		直流总线充电电路断开。	重启变频器电源查故障重复性。如故障重复发生，更换变频器。
100A1	Pt1000 警 1	■		Pt 1000 的温度 > 90 °C 时发生。	检查并改进冷却。
100A2	Pt1000 警 2	■		Pt 1000 的温度 > 90 °C 时发生。	检查并改进冷却。
OH3	PTC 报警	■		电机过热 PTC 温度在 PTC-5 °C 和 PTC+5 °C 之间以及 Pt100Alm1/Pt100Alm2 条件未触发时，显示。 oH3 条件是 PTC 限值 -5 °C。	检查并改进冷却或降低泵负载 连接电机 PTC 电机 PTC 未连接。
PrECE	通信错误 (CE) 前报警	■		在 Memobus 通信错误期间，在 H5-09 时间用完之前，报警在时间 P5-01 内有效。	
EAL02	S2 中设置的 MFDI 延迟期间外部报警	■		在 S2 (H1-02) 的 MFDI 设置延迟期间的外部报警。 P1-05 中设置的延迟时间	压力传感器超出报警/ (警告)
EAL03	S3 中设置的 MFDI 延迟期间外部报警	■		在 S3 (H1-03) 的 MFDI 设置延迟期间的外部报警。 P1-06 中设置的延迟时间	
C-LiM	电流极限报警	■		在时间 P5-04 - P5-03 内，传动装置在最终电流极限或最终电流极限以上运行。	
L_SPd	检出了低速	■		在 P3-02 设置的时间内，输出频率低于 P3-01 中设置的频率。	
oPEn	Pt1000 开	■		检出了开路。	检查 Pt 1000 和接线电缆，如果

错误信息	简要说明	报警	故障	可能原因	纠正措施
	路			发现“等待”故障。	需要则更换之。
SHorT	Pt1000 短	■	路	检出了短路。	检查 Pt 1000 和接线电缆，如果需要则更换之。
100FT	Pt1000 故	■	障	用 Pt 100 测出的温度 > 100 °C。检查并改进冷却。发现“等待”故障。	
CMPFT	补偿故障	■		与莱宝真空联系	
C-LiM	电流极限	■	故障	在参数 P5-04 设置的时间内，传动装置在最终电流极限或最终电流极限以上运行。	
_AiT	等待	■		触及 PT100 故障条件。如果 10 秒内达到 PT1000 开路的阈值，等待变为 PT1000 开路，否则变为 PT1000 故障。 此故障不同于标准故障。没有错误代码，故障历史中也没有记录。这能保证只能看到或跟踪故障是“Pt 1000 开路”和“Pt 1000 故障”。 在“等待”发生时，变频器停止，从运行变为惯性减速状态。	

### 操作员程序设计错误

参数设置不适用，或某个单独的参数设置不适当时，会发生操作员程序设计错误(OPE)。显示 OPE 错误时按 Enter 键以显示 U1-18 (OPE 故障常数)。导致 OPE 错误的原因参数将显示。

错误信息	可能原因	纠正措施
oPE01	驱动能力和 o2-04 设定值不匹配。	更正 o2-04 设定值。
oPE02	参数设定超出允许设定范围。	适当设定参数值。
oPE03	分配给 H1-01 到 H1-06 的多功能触点输入矛盾。 同一功能分配给两个输入(不包括外部故障和未用)。 要求引用其它输入功能的输入功能被单独设定。 不允许同时使用的输入功能被设定。	更正不正确的设定。

oPE05	b1-02run 命令源或 b1-01 频率引用源设定为 3，但未安装选项面板。 频率引用源设定为脉冲输入但 H6-01 不是 0。	安装所需选项面板。 更正 b1-01 和 b1-02 设定值。
oPE07	H3-02 和 H3-10 的多功能模拟输入的设置与 PID 功能有冲突。 H3-02 和 H3-10 设定值相同(不包括设定值 0 和 F)。 PID 功能被同时分配给模拟输入和脉冲输入。	更正不正确的设定。
oPE08	功能设置无法用于所选控制模式(控制模式改变后可能发生)。	更正不正确的设定。
oPE10	V/f 曲线设定错误。	检查 V/f 曲线设定。
oPE12	如果 b1-01(频率)=3 或 b1-02(顺序)=3,莱宝参数低限已设,选项卡已连接时，出现。 如果 P2-02<P2-04<P2-06<P2-08<P2-10<P2-12<P2-14<P2-16<P2-18<P2-20<P2-22 不满足，出现。 如果 P4-01<P4-02<P4-03 不满足，出现。 如果 H1-02 的 MFDI 设定非外部故障设定且 P1-05 ≠0，出现。(H1-02<20h 或 H1-02>2Fh 和 P1-05 ≠0) 如果 H1-03 的 MFDI 设定非外部故障设定且 P1-06 ≠0，出现。(H1-03<20h 或 H1-03>2Fh 和 P1-06 ≠0)	

## 磨损件和原装备件

### 7 磨损件和原装备件

莱宝维护中心提供原产备件。

### 8 废物处理

设备可能已在工艺过程中污染或已被环境污染。在这种情况下，必须按照有关规定对设备脱污染。我们以固定价格提供这种服务。更详细的资料承索。

污染的部件对健康和环境有害。在开始工作之前，首先要确认是否有部件受到污染。在处理污染的部件时，要遵守有关规定，并采取必要的保护措施。

根据组件的材质不同分别清洁相应组件，并进行相应的处置。我们提供这种服务。更详细的资料承索。

在将设备返回本公司时，要遵守第 5.5 节“莱宝真空的维修”中的规定。

#### 废油处理

WARNING



废油所有者对正确处理这些废油负完全责任。

真空泵废油不得与其它物质或物料混合。

来自正常磨损真空泵和来自受大气中氧、高温或机器磨损影响而污染的真空泵废油，必须通过当地适用废油处理系统进行处理。

受其它物质污染过的真空泵废油必须以明显的污染类型做标志和贮存，这些废油必须按特殊废物处理。

必须遵守与废物处理有关的欧洲、国家和地方法规，废油只能由许可的废物处理公司运输和处理。

如果需要，并且数量足够多，真空泵中的 **PFPE** 可以经处理后再次使用。可就此与本公司联系，寻求帮助。



### EC 一致性声明

制造商: Leybold Vacuum GmbH  
Bonner Straße 498  
D-50968 Cologne

兹声明以下说明及所列的本公司业已投放市场的产品符合 EC 委员会适用指令的要求。

如果在未获得莱宝真空公司同意的情况下擅自改动产品, 则本声明将失效。

EMC 指令要求以与 EMC 要求相适应的方式将组件安装在系统或机器中。

产品名称: **罗茨真空泵**  
型号: **WH 2500**  
产品目录号: **155250V-155289V,7850016V,7850017V**

**产品符合下列规程:**

机械指令 (2006/42/EC)

低电压指令之电危险性的安全目的(2014/35/EC), 亦根据机器指令(2006/42/EC 之附件 1 编号 1.5.1)。

电磁兼容性指令(2014/30/EC)

采用的协调标准:

EN 1012-2: 1996+A1: 2009 压缩机和真空泵—安全要求—第 2 部分:真空泵  
EN 61010-1: 2010 测量、控制和实验室使用电气设备安全要求第 1 部分:一

般要

EN 61326-1: 2013 求  
测量、控制和实验室使用电气设备 EMC 要求-  
第一部分: 一般要求  
辐射等级: A  
抗干扰度: 工业领域

文件资料主管

Herbert Etges  
电话: +49(0)221 347-0  
传真: +49(0)221 347 1250  
邮箱: documentation@leybold.com

地点: 德国科隆

地点: 德国科隆

Martin Tollner

Dr.Monika Mattern-Klossen

Head of Product Lines

Head of Quality &Business Process Management





### EC 一致性声明

制造商: Leybold GmbH  
 Bonner Straße 498  
 D-50968 Cologne  
 电话: +49(0)221 347-0  
 Info.vacuum@oerlikon.com

兹声明以下说明及所列的本公司业已投放市场的产品符合 EC 委员会适用指令的要求。

如果在未获得莱宝真空公司同意的情况下擅自改动产品, 则本声明将失效。

EMC 指令要求以与 EMC 要求相适应的方式将组件安装在系统或机器中。

产品名称: **罗茨真空泵**  
 型号: **WH(U)4400,WH(U)7000**  
 产品目录号: **155150\*-155179\* \*="";"A";"V";"VA"**  
**7850012V-7850015V**

#### 产品符合下列规程:

机械指令 (2006/42/EC)

低电压指令之电危险性的安全目的(2014/35/EC), 亦根据机器指令(2006/42/EC 之附件 1 编号 1.5.1)。

电磁兼容性指令(2014/30/EC)

采用的协调标准:

EN 1012-2: 1996+A1: 2009 压缩机和真空泵—安全要求—第 2 部分:真空泵  
 EN 61010-1: 2010 测量、控制和实验室使用电气设备安全要求第 1 部分:一般要

EN 61326-1: 2013 求  
 测量、控制和实验室使用电气设备 EMC 要求-  
 第一部分: 一般要求  
 辐射等级: A  
 抗干扰度: 工业领域

文件资料主管

**Herbert Etges**  
 电话: +49(0)221 347-0  
 传真: +49(0)221 347 1250  
 邮箱: [documentation@leybold.com](mailto:documentation@leybold.com)

日期：2016-9-1

地点：德国科隆



签名

Martin Tollner

Head of Product Lines

Management

日期：2016-9-1

地点：德国科隆



签名

Dr. Monika Mattern-Klossen

Head of Quality & Business Process

## 压缩机、真空泵和组件污染声明

只能在提交正确填写和声明之后才能对压缩机、真空泵和组件进行修理和/或维护。**填写不完整将造成延迟。**不提交声明，制造商可以拒绝接收设备。

对于每个单独的组件，都要填写一份单独的声明。

客户/部门/研究所: _____ 地址: _____ _____ 联系人: _____ 电话: _____ 传真: _____ 最终用户: _____	返回原因: <input checked="" type="checkbox"/> 如适用请做标记 修理: <input type="checkbox"/> 付费 <input type="checkbox"/> 质保 调换 <input type="checkbox"/> 付费 <input type="checkbox"/> 质保 <input type="checkbox"/> 已经安排/受理调换 仅返回: <input type="checkbox"/> 租金 <input type="checkbox"/> 贷款 <input type="checkbox"/> 信贷 校准: <input type="checkbox"/> DKD <input type="checkbox"/> 工厂校准 <input type="checkbox"/> 质量试验证明书: DIN 55350-18-4.2.1																																															
<b>A. 产品说明:</b> _____ 材料说明: _____ 目录号: _____ 序列号: _____ 油的类型 (对于真空泵): _____	故障说明: _____ 更多部件: _____ 用途-工具: _____ 用途-工艺: _____																																															
<b>B. 设备的条件</b>																																																
<table style="width: 100%; border-collapse: collapse;"> <tr> <td style="width: 30%;"></td> <td style="text-align: center;">否<sup>1)</sup></td> <td style="border-left: 1px solid black; border-right: 1px solid black; text-align: center;">是</td> <td style="text-align: center;">否</td> </tr> <tr> <td>1. 设备是否已经使用过?</td> <td style="text-align: center;"><input type="checkbox"/></td> <td style="border-left: 1px solid black; border-right: 1px solid black; text-align: center;"><input type="checkbox"/></td> <td style="text-align: center;"><input type="checkbox"/></td> </tr> <tr> <td>2. 排放 (产品/工作流体)</td> <td style="text-align: center;"><input type="checkbox"/></td> <td style="border-left: 1px solid black; border-right: 1px solid black; text-align: center;"><input type="checkbox"/></td> <td style="text-align: center;"><input type="checkbox"/></td> </tr> <tr> <td>3. 所有孔口密封良好</td> <td style="text-align: center;"><input type="checkbox"/></td> <td style="border-left: 1px solid black; border-right: 1px solid black; text-align: center;"><input type="checkbox"/></td> <td style="text-align: center;"><input type="checkbox"/></td> </tr> <tr> <td>4. 吹扫过</td> <td style="text-align: center;"><input type="checkbox"/></td> <td style="border-left: 1px solid black; border-right: 1px solid black; text-align: center;"><input type="checkbox"/></td> <td style="text-align: center;"><input type="checkbox"/></td> </tr> </table> 如果确定为是 (yes), 则说明采用的清洗剂和清洗方法 1) 如果选“否 (No)”, 则进入 D.		否 <sup>1)</sup>	是	否	1. 设备是否已经使用过?	<input type="checkbox"/>	<input type="checkbox"/>	<input type="checkbox"/>	2. 排放 (产品/工作流体)	<input type="checkbox"/>	<input type="checkbox"/>	<input type="checkbox"/>	3. 所有孔口密封良好	<input type="checkbox"/>	<input type="checkbox"/>	<input type="checkbox"/>	4. 吹扫过	<input type="checkbox"/>	<input type="checkbox"/>	<input type="checkbox"/>	<table style="width: 100%; border-collapse: collapse;"> <tr> <td style="width: 30%;"></td> <td style="text-align: center;">否<sup>1)</sup></td> <td style="text-align: center;">是</td> </tr> <tr> <td><b>污染:</b></td> <td></td> <td></td> </tr> <tr> <td>有毒</td> <td style="text-align: center;"><input type="checkbox"/></td> <td style="text-align: center;"><input type="checkbox"/></td> </tr> <tr> <td>腐蚀性</td> <td style="text-align: center;"><input type="checkbox"/></td> <td style="text-align: center;"><input type="checkbox"/></td> </tr> <tr> <td>易燃</td> <td style="text-align: center;"><input type="checkbox"/></td> <td style="text-align: center;"><input type="checkbox"/></td> </tr> <tr> <td>爆炸性<sup>2)</sup></td> <td style="text-align: center;"><input type="checkbox"/></td> <td style="text-align: center;"><input type="checkbox"/></td> </tr> <tr> <td>放射性<sup>2)</sup></td> <td style="text-align: center;"><input type="checkbox"/></td> <td style="text-align: center;"><input type="checkbox"/></td> </tr> <tr> <td>微生物<sup>2)</sup></td> <td style="text-align: center;"><input type="checkbox"/></td> <td style="text-align: center;"><input type="checkbox"/></td> </tr> <tr> <td>其它有害物质</td> <td style="text-align: center;"><input type="checkbox"/></td> <td style="text-align: center;"><input type="checkbox"/></td> </tr> </table>		否 <sup>1)</sup>	是	<b>污染:</b>			有毒	<input type="checkbox"/>	<input type="checkbox"/>	腐蚀性	<input type="checkbox"/>	<input type="checkbox"/>	易燃	<input type="checkbox"/>	<input type="checkbox"/>	爆炸性 <sup>2)</sup>	<input type="checkbox"/>	<input type="checkbox"/>	放射性 <sup>2)</sup>	<input type="checkbox"/>	<input type="checkbox"/>	微生物 <sup>2)</sup>	<input type="checkbox"/>	<input type="checkbox"/>	其它有害物质	<input type="checkbox"/>	<input type="checkbox"/>
	否 <sup>1)</sup>	是	否																																													
1. 设备是否已经使用过?	<input type="checkbox"/>	<input type="checkbox"/>	<input type="checkbox"/>																																													
2. 排放 (产品/工作流体)	<input type="checkbox"/>	<input type="checkbox"/>	<input type="checkbox"/>																																													
3. 所有孔口密封良好	<input type="checkbox"/>	<input type="checkbox"/>	<input type="checkbox"/>																																													
4. 吹扫过	<input type="checkbox"/>	<input type="checkbox"/>	<input type="checkbox"/>																																													
	否 <sup>1)</sup>	是																																														
<b>污染:</b>																																																
有毒	<input type="checkbox"/>	<input type="checkbox"/>																																														
腐蚀性	<input type="checkbox"/>	<input type="checkbox"/>																																														
易燃	<input type="checkbox"/>	<input type="checkbox"/>																																														
爆炸性 <sup>2)</sup>	<input type="checkbox"/>	<input type="checkbox"/>																																														
放射性 <sup>2)</sup>	<input type="checkbox"/>	<input type="checkbox"/>																																														
微生物 <sup>2)</sup>	<input type="checkbox"/>	<input type="checkbox"/>																																														
其它有害物质	<input type="checkbox"/>	<input type="checkbox"/>																																														
<b>C. 对处理的物质的说明 (必填)</b>																																																
<b>1. 哪些物质与设备接触?</b> 工作流体和处理的物质的商品名和/或化学名, 安全性数据表上注明的物质性质 (例如有毒、可燃、腐蚀和放射性)。																																																
<table style="width: 100%; border-collapse: collapse;"> <tr> <td style="width: 30%;">X 商品名: _____</td> <td style="width: 70%;">化学名: _____</td> </tr> <tr> <td>a) _____</td> <td></td> </tr> <tr> <td>b) _____</td> <td></td> </tr> <tr> <td>c) _____</td> <td></td> </tr> <tr> <td>d) _____</td> <td></td> </tr> </table>		X 商品名: _____	化学名: _____	a) _____		b) _____		c) _____		d) _____																																						
X 商品名: _____	化学名: _____																																															
a) _____																																																
b) _____																																																
c) _____																																																
d) _____																																																
<b>2. 这些物质有害吗?</b> <input type="checkbox"/> 是 <input type="checkbox"/> 否 <b>3. 加热分解产物危险吗? 如果危险, 则存在哪些危险?</b> <input type="checkbox"/> 是 <input type="checkbox"/> 否																																																
2) 不提交书面净化证明, 我们将不接收受到微生物、爆炸或放射性产物/物质污染的组件。																																																
<b>D. 有法律约束力的声明</b> 我/我们声明, 在此表格中提供的资料准确, 足以判断污染程度。																																																

被授权人员姓名 (印刷体字母): \_\_\_\_\_

日期

被授权人员签名

firm stamp

# Sales and Service

## Germany

**Leybold GmbH**  
Sales, Service, Support Center (3SC)  
Bonner Strasse 498  
D-50968 Cologne  
T: +49-(0)221-347 1234  
F: +49-(0)221-347 31234  
sales@leybold.com  
www.leybold.com

**Leybold GmbH**  
**Sales Area North**  
Branch Office Berlin  
Industriestrasse 10b  
D-12099 Berlin  
T: +49-(0)30-435 609 0  
F: +49-(0)30-435 609 10  
sales.bn@leybold.com

**Leybold GmbH**  
**Sales Office South**  
Branch Office Munich  
Karl-Hammerschmidt-Strasse 34  
D-85609 Aschheim-Dornach  
T: +49-(0)89-357 33 9-10  
F: +49-(0)89-357 33 9-33  
sales.mn@leybold.com  
service.mn@leybold.com

**Leybold Dresden GmbH**  
**Service Competence Center**  
Zur Wetterwarte 50, Haus 304  
D-01109 Dresden  
Service:  
T: +49-(0)351-98 55 00  
F: +49-(0)351-98 55 041  
info.dr@leybold.com

## Europe

### Belgium

**Leybold Nederland B.V.**  
**Belgisch bijkantoor**  
Leuvensesteenweg 542-9A  
B-1930 Zaventem  
Sales:  
T: +32-2-711 00 83  
F: +32-2-720 83 38  
sales.zv@leybold.com  
Service:  
T: +32-2-711 00 82  
F: +32-2-720 83 38  
service.zv@leybold.com

### France

**Leybold France S.A.S.**  
Parc du Technopolis, Bâtiment Beta  
3, Avenue du Canada  
F-91940 Les Ulis cedex  
Sales and Service:  
T: +33-1-69 82 48 00  
F: +33-1-69 07 57 38  
info.ctb@leybold.com  
sales.ctb@leybold.com

**Leybold France S.A.S.**  
Valence Factory  
840, Rue A. Bergès  
B.P. 107  
F-26501 Bourg-lès-Valence Cedex  
T: +33-4-75 82 33 00  
F: +33-4-75 82 92 69  
marketing.vc@leybold.com

## Great Britain

**Leybold UK LTD.**  
Unit 9  
Silverglade Business Park  
Leatherhead Road  
Chessington  
Surrey (London)  
KT9 2QL  
Sales:  
T: +44-13-7273 7300  
F: +44-13-7273 7301  
sales.ln@leybold.com  
Service:  
T: +44-13-7273 7320  
F: +44-13-7273 7303  
service.ln@leybold.com

## Italy

**Leybold Italia S.r.l.**  
Via Irasimeno 8  
I-20128 Mailand  
Sales:  
T: +39-02-27 22 31  
F: +39-02-27 20 96 41  
sales.mi@leybold.com  
Service:  
T: +39-02-27 22 31  
F: +39-02-27 22 32 17  
service.mi@leybold.com

## Netherlands

**Leybold Nederland B.V.**  
Floridadreef 102  
NL-3565 AM Utrecht  
Sales and Service:  
T: +31-(30) 242 63 30  
F: +31-(30) 242 63 31  
sales.ut@leybold.com  
service.ut@leybold.com

## Switzerland

**Leybold Schweiz AG, Pfäffikon**  
Churerstrasse 120  
CH-8908 Pfäffikon  
Warehouse and shipping address:  
Riedthofstrasse 214  
CH-8105 Regensdorf  
Sales:  
T: +41-44-308 40 50  
F: +41-44-302 43 73  
sales.zh@leybold.com  
Service:  
T: +41-44-308 40 62  
F: +41-44-308 40 60  
service.zh@leybold.com

## Spain

**Leybold Spain, S.A.**  
C/. Huelva, 7  
E-08940 Cornellà de Llobregat  
(Barcelona)  
Sales:  
T: +34-93-666 43 11  
F: +34-93-666 43 70  
sales.ba@leybold.com  
Service:  
T: +34-93-666 46 11  
F: +34-93-685 43 70  
service.ba@leybold.com

## America

### USA

**Leybold USA Inc.**  
5700 Mellon Road  
USA-Export, PA 15632  
T: +1-724-327-5700  
F: +1-724-325-3577  
info.ex@leybold.com  
Sales:  
T: +1-724-327-5700  
F: +1-724-333-1217  
Service:  
T: +1-724-327-5700  
F: +1-724-325-3577

### Brazil

**Leybold do Brasil**  
Rod. Vice-Prefeito Hermenegildo Tonolli,  
nº. 4413 - 6B  
Distrito Industrial  
Jundiaí - SP  
CEP 13.213-086  
Sales and Service:  
T: +55 11 3395 3180  
F: +55 11 99467 9934  
sales.ju@leybold.com  
service.ju@leybold.com

## Asia

### P. R. China

**Leybold (Tianjin)**  
**International Trade Co. Ltd.**  
Beichen Economic  
Development Area (BEDA),  
No. 8 Western Shuangchen Road  
Tianjin 300400  
China  
Sales and Service:  
T: +86-22-2697 0808  
F: +86-22-2697 4061  
F: +86-22-2697 2017  
sales.tj@leybold.com  
service.tj@leybold.com

### India

**Leybold India Pvt Ltd.**  
No. 82(F), 4th Phase  
K.I.A.D.B. Plot  
Bommasandra Industrial Area  
Bangalore - 560 099  
India  
Sales and Service:  
T: +91-80-2783 9925  
F: +91-80-2783 9926  
sales.bg@leybold.com  
service.bg@leybold.com

### Japan

**Leybold Japan Co., Ltd.**  
Headquarters  
Shin-Yokohama A.K.Bldg., 4th floor  
3-23-3, Shin-Yokohama  
Kohoku-ku, Yokohama-shi  
Kanawaga 222-0033  
Japan  
Sales:  
T: +81-45-471-3330  
F: +81-45-471-3323  
sales.yh@leybold.com

## Leybold Japan Co., Ltd.

Tsukuba Technical Service Center  
1959, Kami-yokoba  
Tsukuba-shi, Ibaraki-shi 305-0854  
Japan  
Service:  
T: +81-29 839 5480  
F: +81-29 839 5485  
service.jlk@leybold.com

### Malaysia

**Leybold Malaysia**  
**Leybold Singapore Pte Ltd.**  
No. 1 Jalan Hi-Tech 2/6  
Kulim Hi-Tech Park  
Kulim, Kedah Darul  
Aman 09000  
Malaysia  
Sales and Service:  
T: +604 4020 222  
F: +604 4020 221  
sales.ku@leybold.com  
service.ku@leybold.com

### South Korea

**Leybold Korea Ltd.**  
3F, Jellzone 2 Tower  
Jeongja-dong 159-4  
Bundang-gu Sungnam-si  
Gyeonggi-do  
Bundang 463-384, Korea  
Sales:  
T: +82-31 785 1367  
F: +82-31 785 1359  
sales.bd@leybold.com  
Service:  
623-7, Upsung-Dong  
Cheonan-Si  
Chungcheongnam-Do  
Korea 330-290  
T: +82-41 589 3035  
F: +82-41 588 0166  
service.cn@leybold.com

### Singapore

**Leybold Singapore Pte Ltd.**  
8 Commonwealth Lane #01-01  
Singapore 149555  
Singapore  
Sales and Service:  
T: +65-6303 7030  
F: +65-6773 0039  
sales.sg@leybold.com  
service.sg@leybold.com

### Taiwan

**Leybold Taiwan Ltd.**  
No 416-1, Sec. 3  
Chunghsin Rd., Chutung  
Hsinchu County 310  
Taiwan, R.O.C.  
Sales and Service:  
T: +886-3-500 1688  
F: +886-3-583 3999  
sales.hc@leybold.com  
service.hc@leybold.com

**Headquarter**  
**Leybold GmbH**  
Bonner Strasse 498  
D-50968 Cologne  
T: +49-(0)221-347-0  
F: +49-(0)221-347-1250  
info@leybold.com

